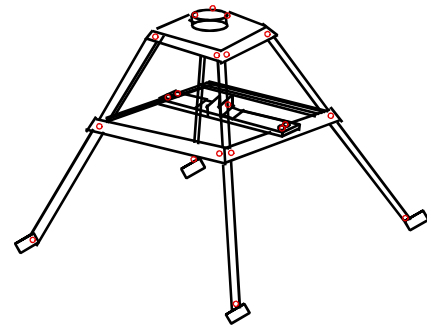
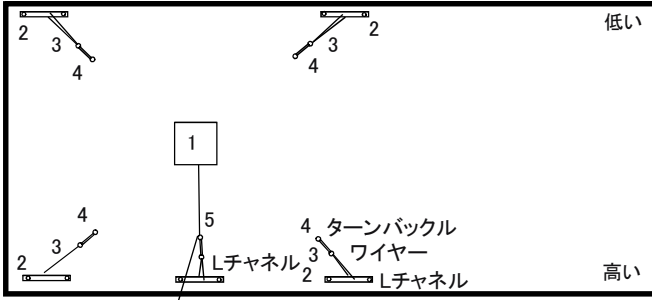
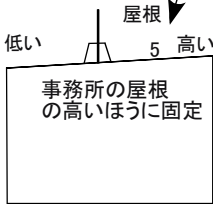


注意: 雷・風のない日に作業を行なう。

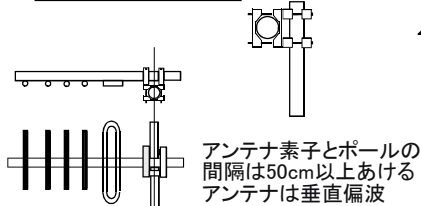
<屋根>



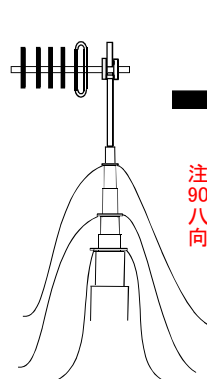
屋根馬を組み立てる



1. 屋根馬の設置位置を決める
2. ステータス位置を決め
3. ワイヤーでフックをつくり1mくらい出す
4. ターンバックルを緩めてセットしておく
5. 雪で屋根馬が移動しないよう高いほうにワイヤーで最後に固定

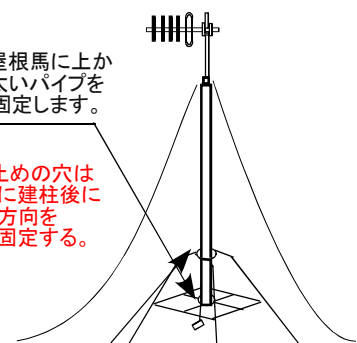


アンテナの素子の順番と上下を間違えないように組み立てA-1金具で細いポールに固定  
ケーブルをアンテナに取り付け  
融着テープで養生



ポールを屋根馬に上から差込み太いパイプを屋根馬に固定します。

注意: ポールのねじ止めの穴は90度ずれているために建柱後に八木アンテナが現場方向を向くようにアンテナを固定する。



ポールにワイヤー固定のアルミのフックにワイヤーをクリップで強く固定します  
(14mは3段10mは2段または3段)

## ブラウンアンテナの取り付け

注意: 輪の中をとめるとケーブルの重さが直にアンテナのコネクタにかかります。

テープの位置は輪の外側をとめる。

注意: ケーブルのRをとる。

ケーブルの重さでコネクタに力が加わらないように遊びをつくりテープングしてください。

1m間隔でケーブルをテープング

ねじをとめる。

注意: 赤い印より上に上げると抜ける危険性があります。

テープング

テープング

テープング

屋根馬に乗り2人でポールをあげていきます。  
ポールに赤い印がありますので赤い印が見えたらねじ穴をあわせてポールをねじでとめます。  
同じようにねじ止めていきますが、ケーブルを1m間隔でテープングします。  
同じようにポールをあげていきます。

屋根馬から1人は降りないで1人はターンバックルにワイヤーを固定していきます。  
4角に1番上段のワイヤーが固定されたら2人で下段のワイヤーを固定します。  
最後にポールの下からと横から垂直になっていることを確認しワイヤーの調整を行う。

注意: 上段のワイヤーを固定するまでは屋根馬から下りるとポールが転倒し危険です。