

赤外線センサー

PB-IN-100AT (屋外100m用)

特許1件登録済 (No. 1766439) ・ 特許1件出願中 ・ 実用新案3件登録済 ・ 実用新案2件出願中 ・ 意匠1件登録済



ハイセキュリティ市場向け 赤外線センサー

上下段独立検知方式を採用

4ビーム方式のセンサーであると同時に上下段がそれぞれ独立した赤外線センサーとして機能しますので、4ビーム同時遮光時はもちろんのこと、上段もしくは下段を単独で遮光された場合でも警報を出力しますので、より緻密な警戒が行えます。

デュアルレスポンスタイムシステムを採用

小動物や鳥の飛来による誤動作を防止し、かつ侵入者を確実に検出するために、4ビーム同時遮光時と上下段個別遮光時の応答速度を個々に調整することが可能です。

(4ビーム同時遮光時：35ms～500ms
上下段個別遮光時：100、200、300、500ms)

相互干渉や回り込みを防止! 変調周波数切替機能

複数の赤外線センサーで直線警戒を行う場合や、多段警戒を行う場合に、威力を発揮。赤外線パルスビームの変調周波数を切り替えることにより、相互干渉や回り込みを容易に避けることが可能です。

(スイッチで1ch～4chに切替可能です)

最適感度に自動設定! オートロックゲイン機能

最大警戒距離内であれば、警戒距離に合わせて最適な感度余裕を自動設定します。電子音によりゲインロックの確認も容易に行えます。

光軸ぴったり! 受光レベル表示機能

●サウンドチェック機能

受光レベルに合わせて音程が上下します。受光器の内蔵スピーカの音により光軸を容易に調整できます。

●モニタージャック出力

市販のテスターを用いて受光レベルが測定できる「モニター出力端子」を装備。電圧を測定することでより正確な調整が可能です。

●受光感度表示灯

受光レベルが一定以下に減衰すると点灯し感度の不足を知らせます。カバー装着後も感度余裕の確認が可能です。

悪天候に対応! プログラマブルAGC機能

霧、豪雨、霜、降雪等の悪天候時に自動的に受光感度をアップし誤動作を防止します。

環境悪化を知らせる! 外部環境診断機能

濃霧、豪雨、積雪等により赤外線受光レベルが一定以下にダウンした場合、警報信号とは別に環境悪化信号を出力します。

親切設計

●投光パワー切替機能

警戒距離に応じて投光パワーを切り替えられます

●特殊フードを装備

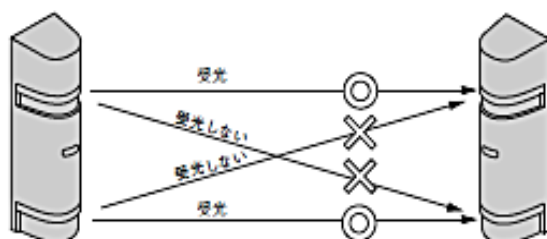
霜、露から赤外線ビームを守る特殊フードで、警戒ラインを維持します。

●タンパー出力を装備

受光器だけでなく投光器にもタンパー出力を装備、安全対策も万全です。

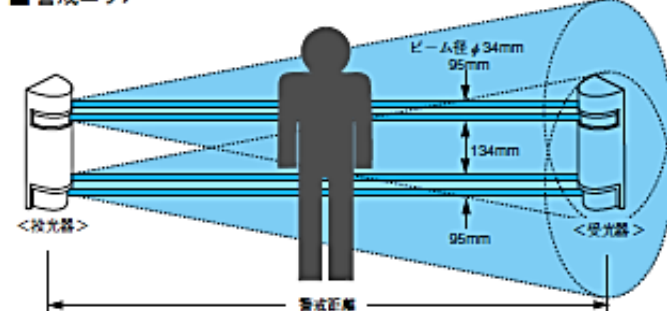
4ビーム型センサーでありながら、上下段独立したセンサーとしても使用可能

- 上下段で異なる投光パターン赤外線ビームを投光し、各々の受光部が信号を受信、上段遮光時、下段遮光時、4ビーム同時遮光時のいずれの場合にも警報信号を出力しますので、より緻密な警戒ラインが形成できます。

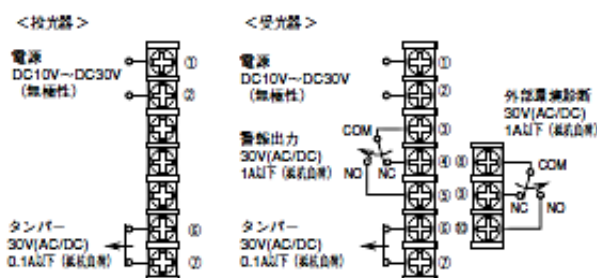


赤外線センサー

■警戒エリア



■端子配列図



■オプション (別売品)

- ポール (センサー取付用)
KP-100 (2本1組) 高さ100cm
KP-150 (2本1組) 高さ150cm



- ハウジングケース
KH-120 (1台)



- ポールサイドカバー
BS-50F (1個)



- 埋込ボックス
BU-50F
(ステンレスプレート付き・1個)

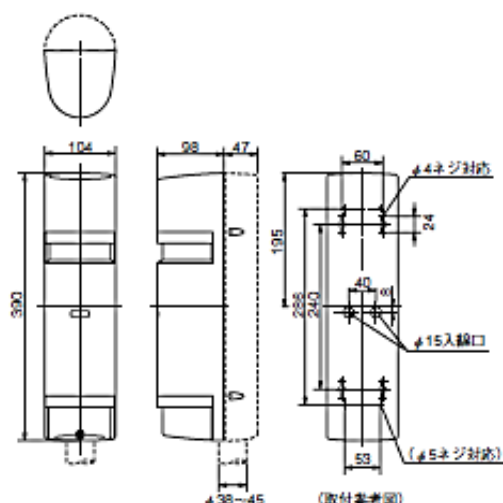


- 寒冷地用ヒーター (保温・凍結防止用・2枚1組)

HTF-100
AC100V/消費電流200mA/1組
(温度制御スイッチ付)
HTF-24
DC24V/消費電流860mA/1組
(温度制御スイッチ付)



■外形寸法図 (単位: mm)



■仕様

品番	PB-IN-100AT
検出方式	近赤外線ビーム遮断方式: 対向型 (4ビーム同時もしくは上段2ビーム/下段2ビーム個別遮断方式)
使用赤外線	LED (近赤外線ダイオード) による2重対向パルスビーム
警戒距離	屋外100m以内
距離余裕	10倍 (1000m)
応答速度	4ビーム同時遮断: 35~500ms 2ビーム個別遮断: 100/200/300/500ms
電源電圧	DC10V~DC30V (無極性)
消費電流	送信器: 33mA 受信器: 52mA
知覚圧リレー接点: 1c	
警報出力	接点動作: 遮断時間+オフアレイ動作 (約1.5秒) 接点容量: 30V (AC/DC) 1A以下 (抵抗負荷)
知覚圧リレー接点: 1c	
環境出力	接点動作: 環境悪化時に出力 接点容量: 30V (AC/DC) 1A以下 (抵抗負荷)
無電圧接点: 1b	
タンパー出力	接点動作: カバーを外した時出力 (送・受信器とも) 接点容量: 30V (AC/DC) 0.1A以下 (抵抗負荷)
警報表示灯	赤色LED (受信器): 警報出力時点灯
受光強度表示灯	赤色LED (受信器): 受光強度減衰時点灯
付加機能	監視可変抵抗機能・サウンドチェック機能・外部電源形断線検出 検出ワイヤ切替機能・モニター出力・プログラマブルAOC機能・ オートゲインロック機能・受光ビーム選択機能
光軸調整範囲	水平角: ±90° 上下角: ±1.0°
使用可能環境温度	-25℃~+50℃
設置場所	屋外
記録記録	端子式 (M3セルフアップ端子)
重	送信器: 1200g 受信器: 1500g
外観色	PC樹脂 (フインレッド)

■品質保証とアフターサービス

お客様の要望にスピーディに対応できる品質保証体制とアフターサービス体制を整えています。

■保守点検

本商品の機能を常に正常に保つために日常点検及び定期点検を心がけてください。

■おことわり

本商品は盗難防止器・災害防止器ではありません。万一発生した盗難事故・人身事故・災害事故及び機器のご使用方法の誤り、保守点検の不備、天災地変 (該雷害サージ含む) などによる事故損害については責任を負いかねますのでご了承ください。

TAKEX 竹中エンジニアリング株式会社

支店	〒	所在地	TEL	FAX
本社	〒007-8482	札幌市山手区北谷山 大林町 6-0-1	TEL075(594)7211(F)	FAX075(501)2085
札幌支店	〒060-0061	札幌市中央区南1条西5丁目 (種本ビル)	TEL011(281)4641(F)	FAX011(281)4642
仙台支店	〒980-0802	仙台市青葉区二日町16-1 (二日町東ビル)	TEL022(258)2411(F)	FAX022(258)2413
大宮支店	〒330-0801	大宮市土手町 2-12-3 (土手ビル)	TEL048(541)8830(F)	FAX048(541)8825
千葉支店	〒260-0016	千葉市中央区新35-14 (三井生油千葉ビル)	TEL043(202)2551(F)	FAX043(202)2552
東京支店	〒113-0033	東京都中央区本町 1-11-14 (小倉ビル)	TEL03(5605)8081(F)	FAX03(5605)8082
横浜支店	〒220-0072	横浜市西区浅野町 1-7-6 (小倉第一ビル)	TEL045(411)0270(F)	FAX045(411)0290
名古屋支店	〒464-0075	名古屋市千種区内山12-14 (豊典不動産ビル)	TEL052(731)7227(F)	FAX052(731)7225
金沢支店	〒920-0853	金沢市本町 2-7-1 (錦田ビル)	TEL076(234)7201(F)	FAX076(234)2401
京都支店	〒607-8482	京都市山手区北谷山 大林町 6-0-1	TEL075(593)3171(F)	FAX075(591)5422
大阪支店	〒530-0044	大阪市北区東大津1-9-10 (山崎興産大津ビル)	TEL06(1)881-2045(F)	FAX06(1)881-2038
広島支店	〒730-0017	広島市中央区基町 5-2-1 (廣生生命ビル)	TEL082(223)1136(F)	FAX082(211)1180
福岡支店	〒750-0007	福岡市中央区 1-2-6 (廣沢ビル)	TEL087(861)6633(F)	FAX087(861)6608
福岡支店	〒812-0013	福岡市東区博多駅前1-1-33 (ムカダ近代ビル)	TEL092(471)6245(F)	FAX092(481)1362
熊本支店	〒962-0054	熊本市東区 1丁目 6-8 (A Cビル)	TEL096(367)3911(F)	FAX096(367)3684
U.S. (California)		PULNIX SENSORS INC.	TEL 408-747-0100	FAX 408-734-1100
U.K. (London)		PULNIX EUROPE LTD.	TEL 01256-475355	FAX 01256-466268

http://www.bl.no.or.jp/takex/

※このカタログについてのお問い合わせは、販売店もしくは、当社にご相談ください。

■販売店名