

# 赤外線センサー

〔近赤外線ビーム遮断方式（反射型）〕

PR-11BE(屋外11m・屋内15m用)

特許1件出願中



## 屋外・屋内取付可能な片側配線の反射型赤外線センサー

### 便利な片側配線

片側配線で使用できるため、両側配線が困難な場所でも使用できます。投光部・受光部が一体化された反射型センサーですので、配線工事はセンサー本体のみです。又、メンテナンスの際にも手間がかかりません。

### 屋外・屋内を問わず取付可能

取付場所は屋外・屋内を問いません。光軸調整用減衰シートは屋外用と屋内用の2種類を付属しています。

### 光軸調整が簡単

光軸調整はセンサー側1箇所のみで調整できます。照準器及び、付属の減衰シートと受光感度表示灯で光軸調整を行います。

### 抜群の外乱光特性

可視光線を効率よくカットする特殊フィルターを採用するとともに、外乱光補償回路の強化により、5万ルクスの照度変化にも影響を受けることがありません。太陽光、水銀灯、蛍光灯、車のヘッドライトなどの影響も普通の使用状態では問題ありません。

### 自由に設定できる警戒方向

レンズ部は水平方向(±90°)、上下方向(±10°)に動かせるので、警戒方向が自由に設定でき、設置場所が限定されず、用途も広がります。

### 遮光時間の調整が可能

遮光時間調整ボリュームで遮光時間の調整(0.05秒~0.7秒)ができ、現場に応じた誤報対策が図れます。

### 動作確認表示機能

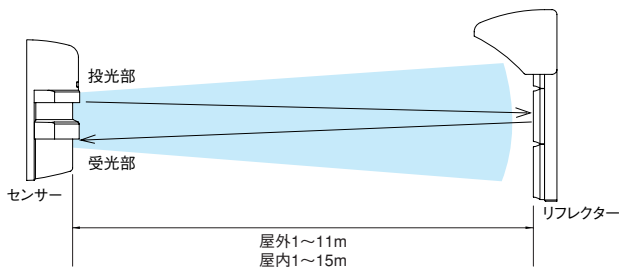
警報表示灯及び受光感度表示灯(赤色LED)が付いていますので、動作の確認が簡単に行えます。

### オプション

オプションのL金具(BL-11)をリフレクター本体に取り付けることで、壁面沿いの警戒が可能になります。

# 赤外線センサー

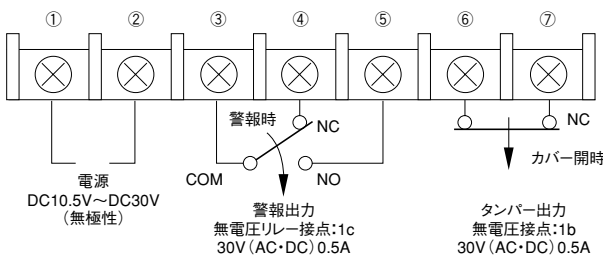
## ■ 警戒エリア図



※センサー・リフレクター間の距離(警戒距離)は必ず仕様の範囲内でご使用ください。

## ■ 配線接続図

### ● 端子配列図(センサー部)



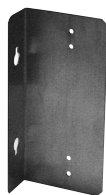
### ● 電源ラインの配線可能距離

電線サイズ	電圧	
	DC12V時	DC24V時
0.3mm <sup>2</sup> (φ0.65)	150m	1700m
0.5mm <sup>2</sup> (φ0.8)	300m	2800m
0.75mm <sup>2</sup> (φ1.0)	450m	4200m
0.9mm <sup>2</sup> (φ1.1)	550m	5100m

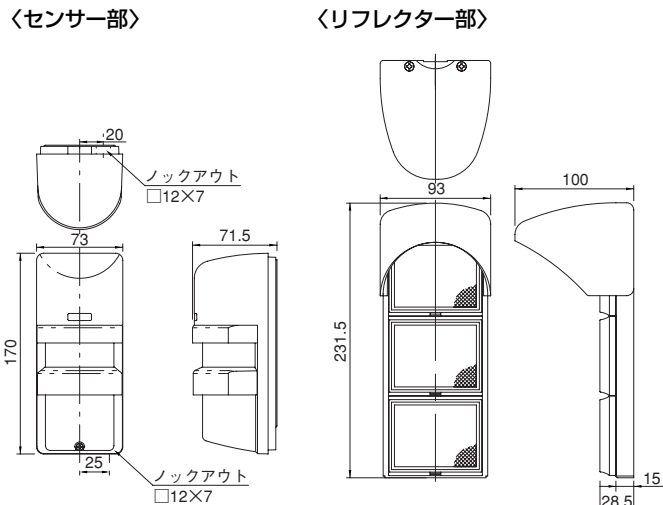
注)2台以上接続する時の最長配線は上記の値を台数を割った値になります。

## ■ オプション(別売品)

- L金具 BL-11



## ■ 外形寸法図(単位:mm)



## ■ 仕様

品名	赤外線センサー
品番	PR-11BE
検出方式	近赤外線ビーム遮断方式(反射型)
警戒距離	1~11m(屋内1~15m)
応答速度	0.05~0.7秒(遮光時間調整ボリュームにて可変)
電源電圧	DC10.5V~DC30V(無極性)
消費電流	55mA以下
警報出力	無電圧リレー接点1c AC/DC30V0.5A以下(抵抗負荷) 接点動作:遮光時間出力(但し、2秒以下の場合2秒出力)
タンパー出力	無電圧接点1b AC/DC30V 0.5A以下(抵抗負荷) 接点動作:カバーを外したとき出力
表示灯	警報表示:警報出力時点灯(赤色) 受光感度表示:受光感度減衰時点灯(赤色)
付加機能	モニター出力
使用可能周囲温度	-25℃~+60℃(結露・氷結無きこと)
設置場所	屋外・屋内
配線接続	端子式(M3セルフアップ端子)
質量	センサー部:430g リフレクター部:490g
外觀	センサー部:PC樹脂(ワインレッド) リフレクター部:アクリル樹脂(クリア) AES樹脂(黒)

## ■ 品質保証とアフターサービス

お客様のご要望にスピーディに対応できる品質保証体制とアフターサービス体制を整えています。

### ■ 保守点検

本商品の機能を常に正常に保つために日常点検及び定期点検を心がけてください。

## ■ おことわり

このカタログに掲載されている商品は各種の監視、警戒、報知、起動、威嚇、忌避、制御、護身などに使用するために盗難防止器、災害防止器、環境破壊防止器ではありません。万一発生した盗難事故、人身事故、災害事故、環境破壊事故及び機器のご使用方法の誤り、保守点検の不備、天災地変(誘導雷サージ含む)などによる事故損害については責任を負いかねますのでご了承ください。

# TAKEX 竹中エンジニアリング株式会社

事業本部		汎用センサー事業部	
札幌営業所	〒067-8156 京都市山科区東野五条通外環西入93-1	TEL(075)594-7211(代)	FAX(075)591-2085
仙台営業所	〒060-0052 札幌市中央区南二条東2-9(大都ビル)	TEL(011)281-4641(代)	FAX(011)281-4642
郡山営業所	〒980-0802 仙台市青葉区二日町16-1(二日町東急ビル)	TEL(022)268-2411(代)	FAX(022)268-2413
さいたま営業所	〒963-8041 郡山市富田町字垣ノ腰58-1(第2ヨコヤマビル)	TEL(024)962-4310(代)	FAX(024)962-4311
所沢営業所	〒330-0801 さいたま市土手町2-12-3(土手ビル)	TEL(048)641-8830(代)	FAX(048)641-8825
千葉営業所	〒359-0044 所沢市松葉町24-3(新所沢O・T・Aビル)	TEL(042)991-7255(代)	FAX(042)991-7256
東京営業所	〒260-0016 千葉市中央区栄町35-14(三井生命千葉ビル)	TEL(043)202-2551(代)	FAX(043)202-2552
立川営業所	〒113-0033 東京都文京区本郷1-11-14(小倉ビル)	TEL(03)5805-8081(代)	FAX(03)5805-8082
横浜営業所	〒190-0023 立川市紫陽町3-18-30(東財バスステルメア立川)	TEL(042)540-1665(代)	FAX(042)540-1666
長野営業所	〒220-0072 横浜市西区浅間町1-7-6(小倉井第一ビル)	TEL(045)411-0270(代)	FAX(045)411-0290
静岡営業所	〒380-0906 長野市鶴賀七瀬548-1(ヤマギンビル)	TEL(026)229-8130(代)	FAX(026)229-8133
名古屋営業所	〒422-8062 静岡市福川3-1-25(ラ・リハルテK2F・B号)	TEL(054)203-5220(代)	FAX(054)203-5219
金沢営業所	〒464-0075 名古屋市中区栄3-12-14(豊島不動産ビル)	TEL(052)731-7227(代)	FAX(052)731-7225
京都営業所	〒920-0853 金沢市本町2-7-1(越田ビル)	TEL(076)234-7201(代)	FAX(076)234-2401
大阪営業所	〒607-8156 京都市山科区東野五条通外環西入93-1	TEL(075)593-3171(代)	FAX(075)591-5422
神戸営業所	〒530-0044 大阪市北区東天満1-9-10(山崎興産東天満ビル)	TEL(06)6881-2045(代)	FAX(06)6881-2088
広島営業所	〒651-0085 神戸市中央区八幡通3-2-11(芙蓉ビル東館)	TEL(078)230-6112(代)	FAX(078)230-6113
高松営業所	〒730-0017 広島市中区鉄砲町5-21(ジブラルタ生命ビル)	TEL(082)223-1138(代)	FAX(082)211-1180
福岡営業所	〒760-0007 高松市中央町1-2-6(藤沢ビル)	TEL(087)861-6633(代)	FAX(087)861-6608
熊本営業所	〒812-0013 福岡市博多区博多駅前1-1-33(はかた近代ビル)	TEL(092)471-6245(代)	FAX(092)481-1362
U.S. (California)	〒062-0954 熊本市神水1-8-8(フォレストビル)	TEL(096)387-3911(代)	FAX(096)387-3864
U.K. (London)	PULNIX SENSORS INC.	TEL 408-747-0100	FAX 408-734-1100
G.E.R. (Frankfurt)	PULNIX EUROPE LTD.	TEL 01256-475555	FAX 01256-466268
AUS. (Melbourne)	PULNIX DEUTSCHLAND G.m.b.H	TEL 06023-9625-0	FAX 06023-9625-11
	PULNIX AUSTRALIA.	TEL 03-9546-0533	FAX 03-9547-9450

http://www.takex-eng.co.jp/ ●仕様など予告なく変更する場合がありますのでご了承ください。

●このカタログの記載内容は'03年1月現在のものです。

※このカタログについてのお問い合わせは、販売店もしくは、当社にご相談ください。

### ■ 販売店名