

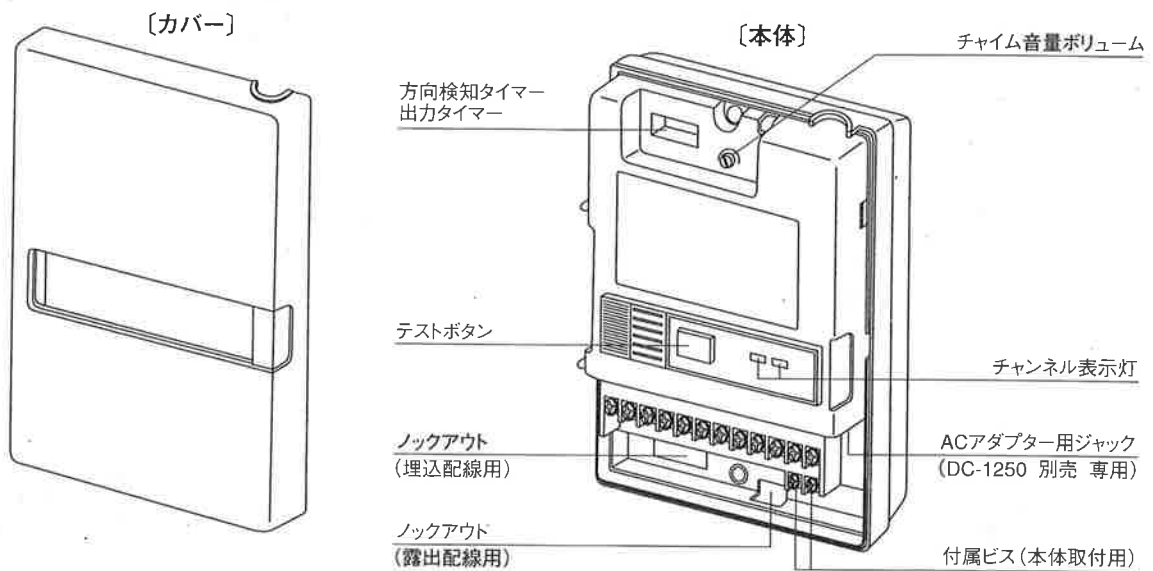
方向判別ユニット

HU-2

このたびは本商品をお買い求めいただきまして、まことにありがとうございます。
ご使用前に、本説明書をお読みいただき、正しいご使用をお願い申し上げます。

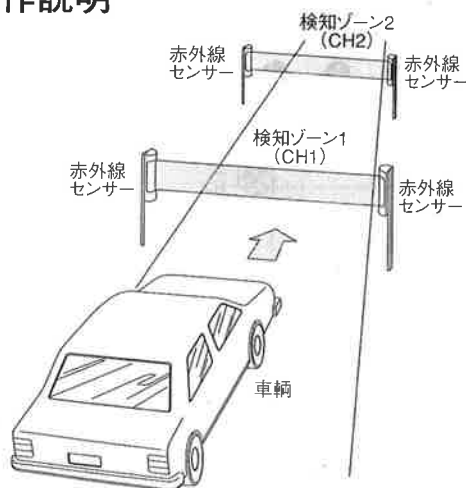
商品説明 本商品は赤外線センサーなどと組み合わせてご使用いただく物体の通過方向判別を行う機器です。
順方向と逆方向の2つの通過方向を判別し、それぞれを出力する機能を備えています。

1 各部の名称



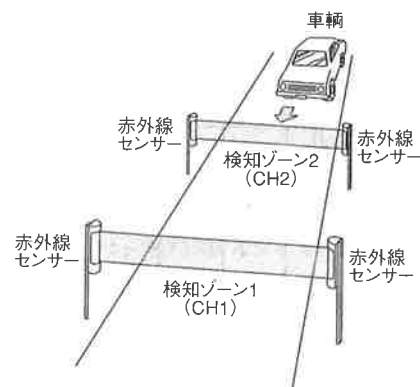
付属品 取扱説明書 (本書)、タッピングネジφ4×16mm (2本)

2 動作説明



A. 順方向の移動を判別した場合

検知ゾーン1 (CH1) → 検知ゾーン2 (CH2) の順でセンサーが一定時間内に動作しますと、順方向出力がタイマー時間出力するとともにチャイム音が1回鳴動されます。



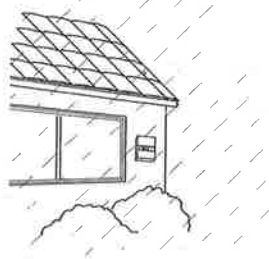
B. 逆方向の移動を判別した場合

検知ゾーン2 (CH2) → 検知ゾーン1 (CH1) の順でセンサーが一定時間内に動作しますと、逆方向出力がタイマー時間出力されます。

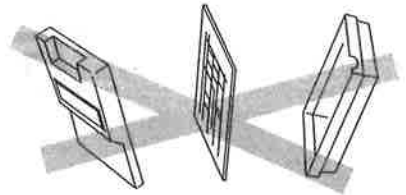
3 取付方法

〈取付上の注意〉

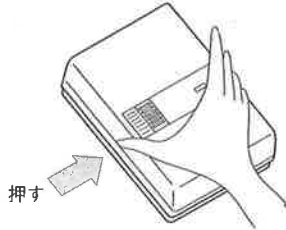
- 本ユニットは屋内用です。雨のあたる場所や湿気が多い場所には設置しないでください。



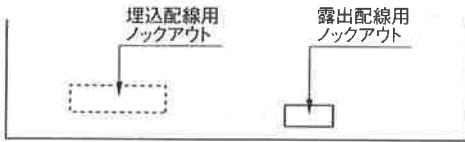
- 制御盤などに本ユニットを組み込まれる場合でも、本体ケースは絶対に分解しないでください。



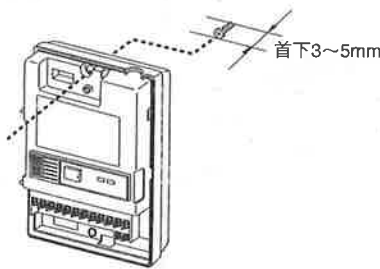
- (1) カバーの両端を持ち、左の側面を軽く押しながら引き上げてカバーを外してください。



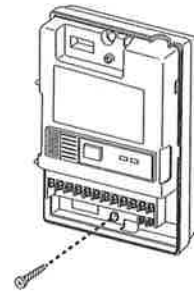
- (2) 埋込配線の場合は底面のノックアウト、露出配線の場合は下面のノックアウトを破って入線してください。



- (3) 取り付けようとする位置に、付属のタッピングネジ1本を首下3~5mmまでねじ込み、本体上部のダルマ穴に引っ掛けてください。



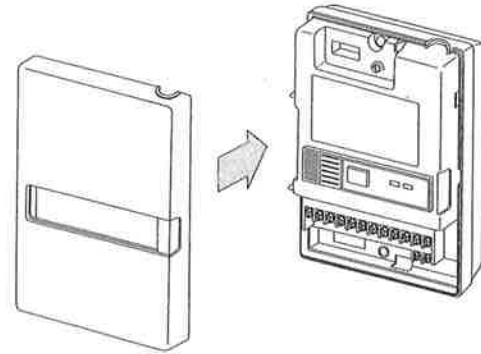
- (4) 本体下部のねじ穴にもネジを取り付けて、しっかりと締め付けてください。上部のネジも忘れずに締め付けてください。



取付ピッチ
135mm
(外形寸法図参照)

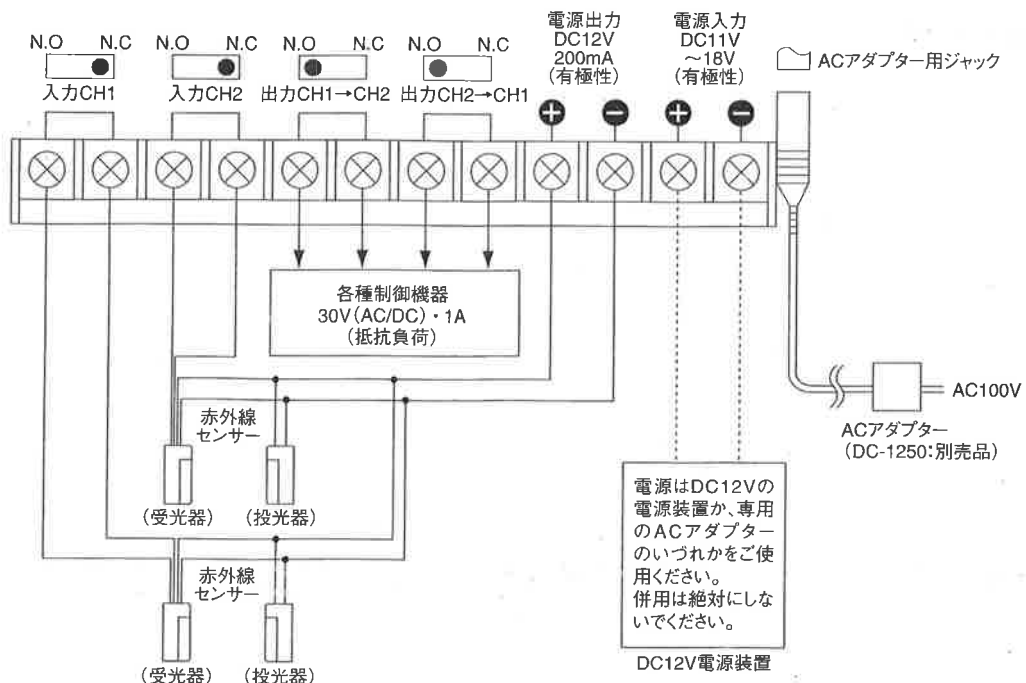
- (5) 〔4. 配線方法〕の項を参照のうえセンサーや各種機器の配線を行ってください。

- (6) 〔5. 設定方法〕の項までの作業が完了しましたら、カバーを取り付けてください。



4 配線方法

〈配線接続例〉



5 設定方法

(1) 入力接点・出力接点の設定

a. 入力接点の設定

接続されるセンサーの接点方式に応じて1a (N.O) または1b (N.C) に設定してください。

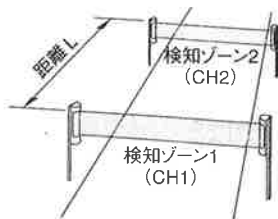
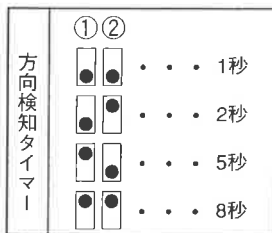
b. 出力接点の設定

接続される各種制御機器の受信方式に応じて1a (N.O) または1b (N.C) に設定してください。



(2) 方向検知タイマーの設定

人体や車がCH1⇔CH2間を移動するまでの時間差を「タイマー設定スイッチNo.1およびNo.2」で設定してください。時間差が設定時間を超えた場合は出力されません。



検知対象	距離L	0.5m	1m	2m	3m	4m	5m
人		2秒	5秒	5秒	5秒	8秒	8秒
車輛			1秒	2秒	5秒	5秒	5秒

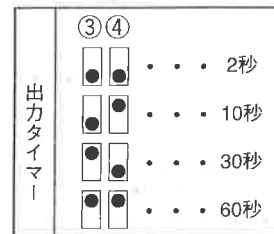
(※1) 次の様な設置は方向検知には不適當です。

- ①距離Lが6.5mを越える設置で人体の通過方向を判別しようとする。
- ②距離Lが17mを越える設置で車輛の通過方向を判別しようとする。
- ③距離Lが極端に短い設置。

(※2) 人体や車が連続して通過した場合、タイマーの設定によっては正しい方向判別を行わない場合があります。

(3) 出力タイマーの設定

出力接点に接続された各種機器に応じて出力タイマーを「タイマー設定スイッチNo.3およびNo.4」で設定してください。

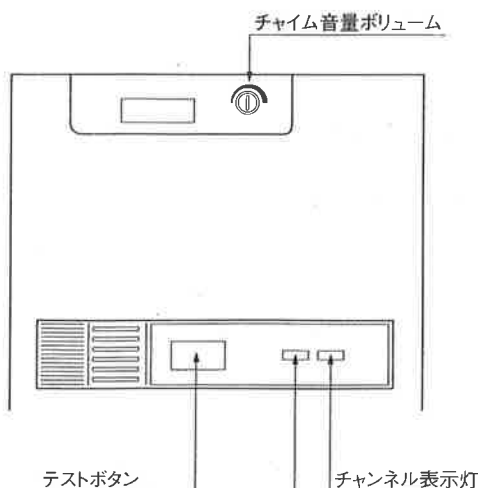


6 動作確認

取り付け・配線・各種の設定が完了しましたら次の要領で動作確認を行ってください。

- (1) 電源を投入し、チャンネル表示灯が2つとも点灯していることを確認してください。
- (2) テストボタンを押してください。
 - チャイム音が1回鳴動し、チャンネル表示灯が2つとも点滅します。
 - 順方向出力 (CH1→CH2) が出力されます。

※正常であれば順方向判別と同じ動作を行います。
※表示灯の点滅および出力は設定されたタイマー時間後に停止します。
- (3) 再度テストボタンを押し、チャイム音量を適度に調整してください。
 - ※チャンネル表示灯が点滅中はテストボタンは無効です。

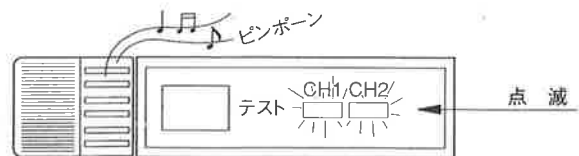


- (4) CH1・CH2に接続されているセンサーを次の要領で動作させてください。

a. 順方向の判別

- ①CH1のセンサーを動作させてください。
 - チャンネル表示灯「CH1」が消灯します。
- ②CH2のセンサーを方向検知タイマー時間内に動作させてください。
 - チャイム音が1回鳴動し、チャンネル表示灯が2つとも点滅します。
 - 順方向出力 (CH1→CH2) が出力されます。

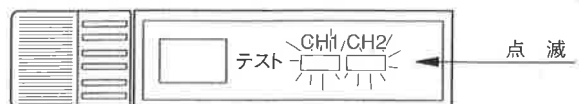
※表示灯の点滅および出力は設定されたタイマー時間後に停止します。



b. 逆方向の判別

- ①CH2のセンサーを動作させてください。
 - チャンネル表示灯「CH2」が消灯します。
- ②CH1のセンサーを方向検知タイマー時間内に動作させてください。
 - チャンネル表示灯が2つとも点滅します。
 - 逆方向出力 (CH2→CH1) が出力されます。

※表示灯の点滅および出力は設定されたタイマー時間後に停止します。



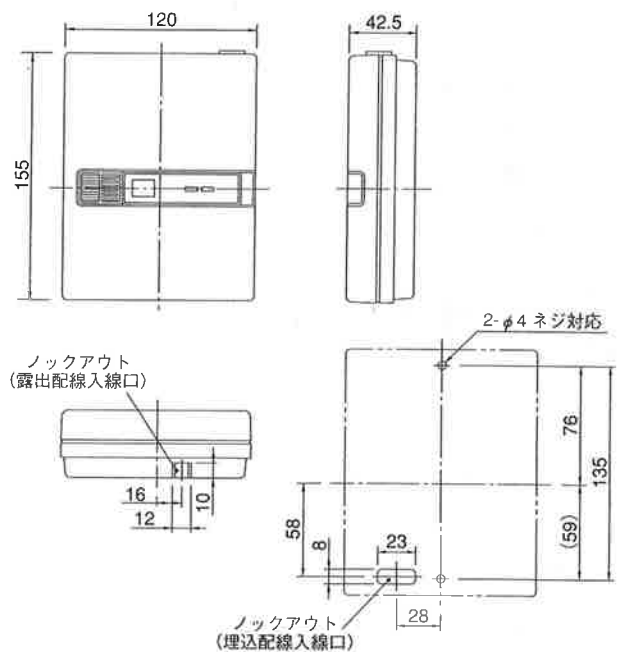
7 異常時の点検一覧表

状 態	原 因	処 置
全く動作しない	●電源が供給されていない。	●電源ラインを点検してください。
チャンネル表示灯が点灯しない	●電源が正しく供給されていない。	●電源ラインを点検してください。
	●センサーが発報状態になっている。	●センサーを点検してください。
	●センサーの接点出力に合った入力接点設定ができていない。	●正しく設定してください。
方向検知出力が出ないことがある	●検知ゾーン1と2の距離間隔と方向検知タイムがマッチしていない。	●方向検知タイムまたは距離間隔を適度に再設定してください。
	●検知ゾーン1と2の距離間隔が短か過ぎる。	●距離間隔を若干大きくとってください。
チャイム音が鳴らない	●ボリュームが絞られている。 (注：逆方向出力時はチャイム音は鳴動しません)	●ボリュームを適度な音量にセットしてください。
テストボタンを押しても効かない	●順方向出力が出力中です。 (チャンネル表示灯が点滅)	●出力が停止するまでお待ちください。

8 仕様

品 名	方向判別ユニット
品 番	HU-2
電 源 入 力 ※右のいずれか1種類	①DC11V~18V 600mA (有極性) ②ACアダプター DC-1250 (別売品)
電 源 出 力 ※センサー用電源	DC12V 200mA
方 向 判 別 入 力	無電圧リレー接点 (a/b 切替) ×2CH 受付応答速度50ms以上
方 向 判 別 タイマー	1・2・5・8秒 (4段階) ※タイマー時間中再入力があると、リトリガー
判 別 方 向	2方向 CH1→CH2 順方向 CH2→CH1 逆方向
判 別 出 力	①順方向出力 無電圧リレー接点 (a/b 切替) 接点容量：30V・1A (抵抗負荷) 出力時間：2・10・30・60秒 (4段階) ②逆方向出力 無電圧リレー接点 (a/b 切替) 接点容量：30V・1A (抵抗負荷) 出力時間：2・10・30・60秒 (4段階)
表 示 灯	チャンネル表示灯 (緑色LED×2) ・方向判別時2灯同期点滅 (出力タイマー時間後に停止)
出 力 報 知 音	順方向検知時のみ鳴動 ・音 色：ピンポーン ・音 量：可変式 ・鳴動時間：ワンショット約3秒
配 線 接 続	端子式 (M3セルフアップ端子)
使用可能周囲温度	-15℃~+55℃
設 置 場 所	屋内 (壁掛式)
質 量	約310g
外 観	ABS樹脂 (ホワイト)

9 外形寸法図 (単位：mm)



安全に関するご注意

- 表示された電源電圧 (DC11V~18V) 以外の電圧あるいは専用のACアダプター以外のACアダプターで使用しないでください。火災・感電の原因になることがあります。
- この機器の出力接点には、表示された容量を超えるような機器を接続しないでください。火災の原因になることがあります。



- この機器を分解・改造しないでください。火災・感電の原因になることがあります。
- この機器の重量に耐えられないような場所に設置しないでください。機器が落下してけがの原因になることがあります。



TAKEX 竹中エンジニアリング株式会社

セスコン事業部
 事業本部 〒607-8156 京都市山科区東野五条通外環西入83-1
 TEL (075) 594-7211 (代) FAX (075) 501-2085
 札幌・仙台・郡山・高崎・さいたま・千葉・東京・立川・横浜・長野・静岡・名古屋・金沢
 京都・大阪・神戸・広島・高松・福岡・熊本・U.S.・U.K.・AUS.
<http://www.takex-eng.co.jp/>

■免責事項について■
 ●本商品は各種の監視、警戒、報知、起動、威嚇、忌避、制御、護身などに使用するもので盗難防止器、災害防止器、環境破壊防止器ではありません。万一発生した盗難事故、人身事故、災害事故、環境破壊事故などによる事故損害については責任を負いかねます。
 ●本商品の取り付け、取り外し時の事故で発生した怪我、損害については弊社は一切責任を負いません。
 ●本商品の取り付け、取り外しによる建物等への損傷についても弊社は一切責任を負いません。
 ●地震・雷および弊社の責任以外の火災、第三者による行為、その他の事故、お客様の故意または過失、誤用、その他異常な条件下での使用により生じた損害に関して、弊社は一切責任を負いません。
 ●本商品の使用または使用不能から生ずる付随的な損害 (事業利益の損失、事業の中断、記憶内容の変化・消失、通信機会の消失など) に関して、弊社は一切責任を負いません。
 ●取扱説明書の記載内容を守らないことにより生じた損害に関して、弊社は一切責任を負いません。
 ●弊社が関与しない接続機器、ソフトウェアとの組み合わせによる誤動作などから生じた損害に関して、弊社は一切責任を負いません。
 ●本商品に関し、いかなる場合も弊社の費用負担は、本商品の価格内とします。