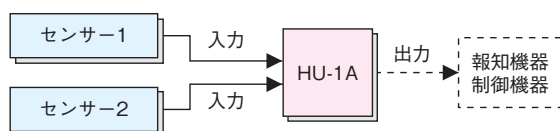


方向判別ユニット

HU-1A(ワンウェイ型)



■システム構成図



人や車の通過方向を ワンウェイ機能で判別します

ワンウェイ機能で方向判別

検知ゾーン1(CH1)→検知ゾーン2(CH2)の順にセンサーが一定時間内に動作すると、チャイム音が1回鳴動するとともに大接点出力(無電圧リレー接点)がタイマー時間出力されます。

大接点出力プラス小接点出力

出力は制御負荷に応じて、大接点(無電圧リレー接点a接点)又は小接点(無電圧リレー接点c接点)を選ぶことが可能です。AC100Vの報知機器を動作させると同時に他の制御機器に信号を送ることができます。

方向判別タイマーの設定は4段階

人や車が検知ゾーン1を通過した後、検知ゾーン2を通過するまでの時間を設定スイッチで4段階[1秒・2秒・5秒・8秒]に設定できます。

出力タイマーは2秒～5分(大接点)

方向検知時の出力時間をボリュームで2秒～5分まで調整が可能です。

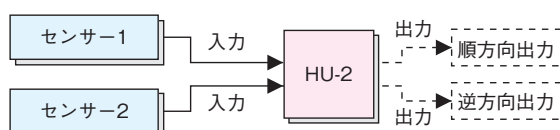
【便利機能と親切設計】

- センサー電源はDC12V・200mA
- チャイム音量はボリュームで可変できます
- AC100V差し込みプラグ付です
- テストモードで簡易に動作確認ができます

HU-2(ツーウェイ型)



■システム構成図



人や車の通過方向を ツーウェイ機能で判別します

ツーウェイ機能で方向判別

人や車を検出する2台のセンサーを使って、通過する方向をツーウェイ機能で判別します。

入力・出力ともにa接点/b接点切替式

入力接点は接続するセンサーに応じて、出力は制御負荷に応じて、それぞれa接点/b接点に切り替えられます。

方向判別タイマーの設定は4段階

人や車がセンサー1(センサー2)を通過した後、センサー2(センサー1)を通過するまでの時間差を設定スイッチにより4段階(1秒・2秒・5秒・8秒)に設定できます。

出力タイマーの設定も4段階

方向判別時の出力時間を設定スイッチで4段階(2秒・10秒・30秒・60秒)に設定できます。

【便利機能と親切設計】

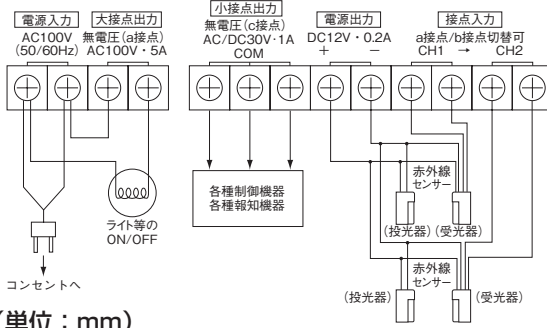
- センサー用電源はDC12V・200mA
2台の赤外線センサーを直接駆動させられます
- 順方向検知時のチャイム音量は内蔵ボリュームで調節可能です
- テストボタンとチャンネル表示灯で簡単に動作確認ができます

方向判別ユニット

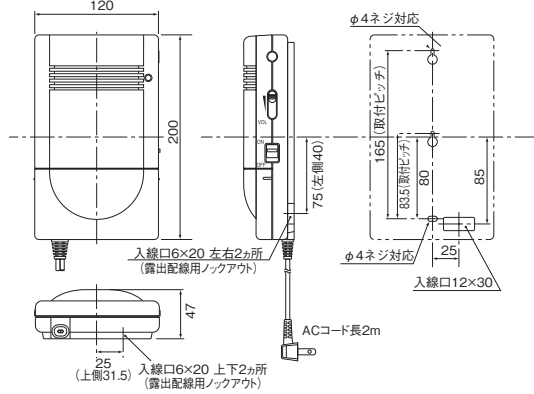
セキュリティ用〈受信制御機器〉

HU-1A (ワンウェイ型)

■配線接続図



■外形寸法図 (単位: mm)



■仕様

電源電圧	AC100V 50/60Hz
消費電流	12W 以下
センサー用電源	DC12V (10.5~15V)・200mA
方向判別入力	無電圧リレー接点(a接点/b接点切替)×2CH 受付応答速度50ms以上
方向判別タイマー	1,2,5,8秒(4段階)※タイマー時間中再入力により、リトリガー
判別方向	1方向(以下の順序にて入力があった場合のみ出力) CH1→CH2 [CH2→CH1の場合は出力せず]
判別出力	①大接点出力 無電圧リレー接点(a接点) ・接点容量: AC100V・5A ・出力時間: ワンショット約2秒~約5分 ※出力開始2秒後から再入力により、リトリガー ②小接点出力 無電圧リレー接点(c接点) ・接点容量: AC/DC30V・1A ・出力時間: ワンショット約2秒 [①②とも動作SW OFF設定にて出力禁止可能]
表示灯	①動作表示灯(赤/緑2色LED×1)…外部 [動作SW ON時]・電源表示: 待機時緑色点灯 ・出力表示: 大接点出力時間中赤色点灯 [動作SW OFF時]…常時消灯 ②チャンネル表示灯(緑色LED×2)…端子カバー内部 ・ループ表示: 各CH個別のループ表示 OK時: 緑色点灯 NG時: 消灯 ・出力表示: 方向判別時(約2秒)2灯同期点滅[動作SWと無関係に表示]
出力報知音	チャイム音: [ピンポン] ・音量: 0~75dB/前方1m [動作SW OFF設定にて出力禁止可能]
配線接続	端子式 ACコード付(2m)
使用可能周囲温度	-15℃~+55℃
設置場所	屋内: 壁掛式
質量	約680g
外観	ABS樹脂(ホワイト)

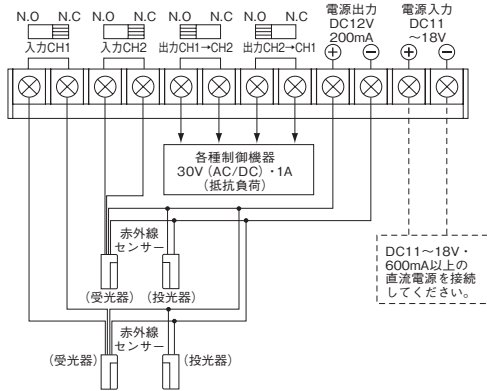
■オプション (別売品)

- 赤外線センサー PB-20TE (屋外 20 m) (屋内 40 m)

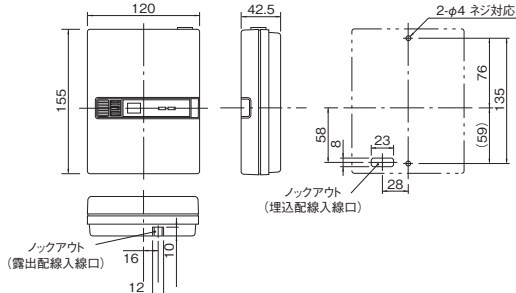


HU-2 (ツウウェイ型)

■配線接続図



■外形寸法図 (単位: mm)



■仕様

電源電圧	DC11~18V(極性あり)
消費電流	600mA以下
センサー用電源	DC12V・200mA
方向判別入力	無電圧リレー接点(a接点/b接点切替)×2CH 受付応答速度50ms以上
方向判別タイマー	1,2,5,8秒(4段階)※タイマー時間中再入力により、リトリガー
判別方向	2方向 CH1→CH2順方向 CH2→CH1逆方向
判別出力	①順方向出力 無電圧リレー接点(a接点/b接点切替) 接点容量: AC/DC30V・1A 出力時間: 2,10,30,60秒(4段階) ②逆方向出力 無電圧リレー接点(a接点/b接点切替) 接点容量: AC/DC30V・1A 出力時間: 2,10,30,60秒(4段階)
表示灯	チャンネル表示灯(緑色LED×2) ・方向判別時2灯同期点滅(出力タイマー時間後に停止)
出力報知音	順方向検知時のみ鳴動・音色: ピンポン ・音量: 可変式
配線接続	端子式
使用可能周囲温度	-15℃~+55℃
設置場所	屋内: 壁掛式
質量	約310g
外観	ABS樹脂(ホワイト)

■オプション (別売品)

- 赤外線センサー PB-20TE (屋外 20 m) (屋内 40 m)



- ACアダプター DC-1250



■品質保証とアフターサービス

お客様のご要望にスピーディに対応できる品質保証体制とアフターサービス体制を整えています。

■保守点検

本商品の機能を常に正常に保つために日常点検及び定期点検を心がけてください。

■おことわり

弊社の商品は各種の監視、警戒、報知、起動、威嚇、忌避、制御、護身などに使用する場合に盗難防止器、犯行防止器、災害防止器、環境破壊防止器、人身事故防止器ではありません。万一発生した盗難事故、人身事故、災害事故、環境破壊事故、施工上の不備及び機器のご使用方法の誤り、保守点検の不備、天災地変(誘導雷サージ含む)などによる事故損害については責任を負いかねますのでご了承ください。

TAKEX 竹中エンジニアリング株式会社

セスコン事業部
事業本部 〒607-8156 京都市山科区東野五条通外環西入83-1 TEL(075)594-7211(代) FAX(075)501-2085
札幌(011)281-4641 仙台(022)268-2411 郡山(024)962-4310 高崎(027)327-3981
さいたま(048)653-7531 千葉(043)202-2551 東京(03)5805-8081 立川(042)540-1665
横浜(045)471-8467 長野(026)229-8130 静岡(054)203-5220 名古屋(052)731-7227
金沢(076)234-7201 京都(075)593-3171 大阪(06)6360-6881 神戸(078)230-6112
広島(082)223-1138 高松(087)861-6633 福岡(092)471-6245 熊本(096)387-3911
U.S. 408-747-0100 U.K. 01256-475555 AUS. 03-9546-0533

http://www.takex-eng.co.jp/

●仕様など予告なく変更する場合がありますのでご了承ください。

●このカタログの記載内容は'12年2月現在のものです。

※このカタログについてのお問い合わせは、販売店もしくは、当社にご相談ください。

■販売店名

CAT.NO.TD1202-03SE113-1