

作業連絡用通信システム

mics Lite

[ミックス・ライト] MS826 No License

クリアでノイズの少ない通話音声、そして簡単なシステム構築。  
連絡クッキリの明瞭「ライト」、導入ラクラクのお手軽「ライト」。  
複数同時通話ができる無線インカムは、選んで安全の  
ピカイチ「ミックス・ライト」。建設・構内用として、ぜひおすすめしたい、  
「ミックス」のスタンダード・タイプです。



# 安全十第一に、選べます。

最大  
5者間  
通話

迅速・確実な連絡と誘導。  
安全作業をシッカリ支援する  
無線インカムは、選んで安全な  
「ミックス・ライト」です。

# はっきり伝わらなければ、安全は徹底できない。

ハンズフリーで、最大5者間のクリアな同時通話。建設・構内用として考えつくされた無線インカムです。

## [1+Max.4=Max.5]

Standard MICS



※写真は親機 RP826 + マグネット式スタンドマイク CMP826、子機 HX834 + マイク & フォーン CHP820-2 + ヘッドバンド CMB820 です。

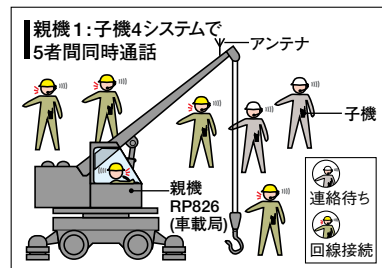
迅速かつ正確な誘導・連絡が強く求められている建設現場……。なかでもチームワークを必要とするグループ作業には、安全性の確保のためにも、仕事の能率を高めるためにも、いまや無線が欠かせません。複数の人が同時に日常会話のように話せる、話が早い無線インカムをご検討ください。スタンダードのMulti InterCom System——MICS(ミックス)なら、シンプルな構成機器で、ラクに連絡網づくりができます。特に、建設・構内用として最適化されたスタンダード・タイプの「ミックス・ライト」です。標準最大5者間同時通話を可能にし、余裕の回線数で大規模ニーズにもフル対応できるシステムです。騒音下でもクリアにメッセージ伝達ができるその高品位な通話品質。そして定評ある子機。現場のみならず、さまざまなご要望の声を、文字通り、ミックスして開発された実力のシステムです。

Right & Light MICS Lite

# MICS Lite

明瞭に伝わる。安全が伝わる。

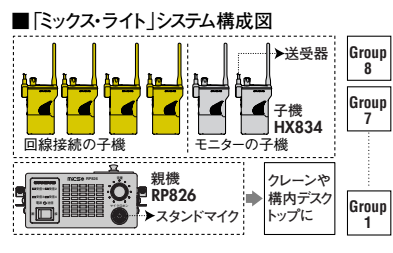
ハンズフリーで、最大5者間同時通話。余裕の回線で安全作業を支援します。



クレーンなどにセットした親機1台と携帯子機4台が常時接続され、いつでも話せる状態になっています。もちろん作業をしながら通話できるアクティブなハンズフリー。モニターのための子機は増設自在。

全チャンネル内蔵。  
同一現場で最大8グループ構築可能。

※8グループを構築した場合、隣接チャンネルでの使用は、混信などが発生しますので、ご注意ください。  
※すべての通話は親機を介して行なわれます。親機を使わずに、子機同士での直接の通話はできません。

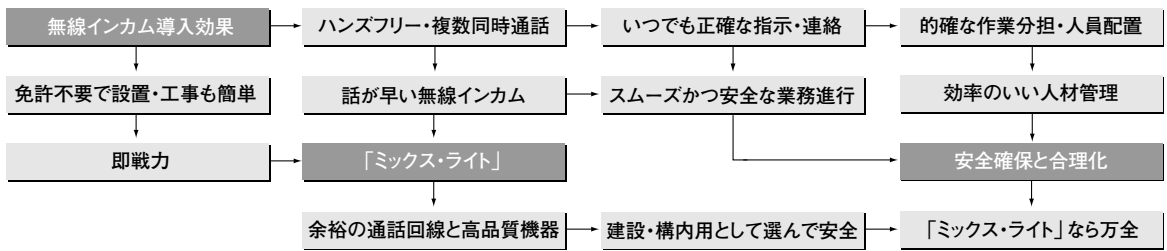


クレーン作業用5者間連絡システム  
基本構成機器例

●親機RP826×1+親機用スタンドマイク CMP826 ●携帯型子機HX834 (付属充電電池 CNB840) ×4 + マイク & フォーン CHP820-2 ×4 + ヘルメットクリップ CMB821 ×4

※RP826で通話を行なうには、オプションのスタンドマイクが必要です。またHX834単体では、通話を行なうことができません。オプションの送受信器が必要になります。  
※親機には外部アンテナ (別売) が必要になります。

# ミックス・ライト



「ミックス・ライト」の基本的なシステム構成機器は、これだけです。

システムの核となる実力の親機。高性能を誇るコンパクトな一体型。



親機(制御主装置)  
**RP826**

- 寸法:11.5(W)×6.4(H)×15.5(D)cm(突起物含まず)
- 質量:約1.96kg(ブラケット含む)

実績あるスタンダードの同時通話型無線機のカタチを継承。



子機(携帯型無線機)  
**HX834**

■充電電池CNB840付属

- 寸法:58(W)×106.5(H)×22(D)mm(突起物含まず)
- 質量:約170g(CNB840装着時)



「ミックス・ライト」のご導入へ。

ビジネス現場にあわせて、親機・子機用のマイク類をお選びください。

クレーン車などに親機をセットして、アンテナと電源をつなぐだけでOK。

チャンネル設定やアンテナの設置など、快適な通信環境づくりをフルサポートします。ご安心ください。

Simple System



中・大規模作業現場用に最適化して開発された「ミックス・ライト」。安全作業をしっかりと支える確かな連絡通信システムです。

正しく選べる、その5つの理由。

## 1 快適な通話 高感度で混信に強く、ノイズやハウリングをカット。

トリプルスーパーヘテロダイン方式や独立したコンパウンダー回路、コンプレッサー回路、ノイズフィルターなど、グレードの高い設計の親機です。



受信部は、ワンランク上のトリプルスーパーヘテロダイン方式を採用。目的の電波を鋭くキャッチします。さらに通話品質を高める音声回路のコンパウンダーを、4台独立搭載。受信音声一段とクリアです。また過入力を抑えるコンプレッサー回路や、電源部のノイズフィルターにより、ハウリングやノイズを解消しています。

## 2 明瞭な通話 騒音下でもメッセージをハッキリと伝達します。

音の違いがハッキリ。音の大きいハッキリ。音の大きいハッキリ。音の大きいハッキリ。



大型φ54mmで、出力3.5Wのダイナミックなスピーカーを内蔵したRP826。ヌケのいい音で大誘導・連絡の声をパワフルに再現。切な要件を伝えます。外部スピーカーの接続も可能です。

## 3 ラクに設置 DC/AC 2ウェイ電源。車載が容易な小さなボディ。

DC-DCコンバーター内蔵により24V車にも対応。AC100V電源も使えるマルチ電源仕様です。



天吊り・据置自在な小型設計。12/24V電源に直結でき、取り付けがラク。さらに構内でもスムーズに利用できるAC100V対応(ACアダプターが必要)。

## 4 親切な設計 現場の声を反映させた特長の数々。

防塵対策など、安全設計。送受器をはじめ、ニーズにあわせて選べる多彩な周辺機器。



防塵ネットを採用したスピーカーや、振動・ショックに強い構造が安心。オプションにより、さらに強化。拡声器をつないで一斉通報もできます。

## 5 実力の子機 携帯性・耐環境性に優れ、省電設計。業界唯一の機能。

確かな耐水性と堅牢ボディ。約13時間もものスタミナ。5つの連絡網を記憶するミックスだけのシステムメモリー。



薄型のボディは、防水性能IPX5相当(旧JIS防噴流形)で、丈夫なダイキャストシャーシとポリカーボネート製。しかも電池も長持ち。付属の充電電池で連続約11時間。単3アルカリ乾電池なら、なんと約13時間。そのうえ賢い。5つの親機の設定を記憶して、ほぼワンタッチでシームレスに他グループに通話参加できます。



# ミックス万全の備え

さらに確かな業務連絡を行なうために用意したい周辺機器群。

## クレーンに、構内デスクトップに。2タイプのスタンドマイク。

天吊りなど、強力マグネットで車内セット。

マグネット式  
スタンドマイク  
CMP826



シンプルな  
デスクトップ用。

卓上型  
スタンドマイク  
CMP825



## ビジネス現場にあわせてお選びください。6種の子機用送受器。

ハードな現場に——。  
ヘルメット装着タイプ。

マイク&フォン CHP820-2  
+ヘルメットクリップ CMB821



襟元にとめて、通話。騒音  
下に強い接続型も。

タイピン型マイク&イヤホン  
CMP815



スタンダードな  
ヘッドセットタイプ。

マイク&フォン CHP820-2  
+ヘッドバンド CMB820



CMP816  
(接続型)

●ケーブルにコイル  
ボタンを装備。

CMP816B (接続型)



マイク&フォン  
CHP820-2

ヘルメットクリップ  
CMB821



ヘッドセットとしても  
使えるネックセット。

ネックセット  
CHP823-2

●首にかけて通話。  
ヘッドホン感覚でも  
使えます。



喉の振動を音声に。  
騒音環境に強いマイク。

咽喉マイク  
EM-01-834

●まわりの騒音を拾わず、  
クリアに伝達。耳掛け式  
イヤホン付属。



本体を傷やショック  
から守ります。

レーザーケース  
CLC821

●バッテリーケース  
CBT820F 装着時用の  
ケース。

CLC824

●リチウムイオン  
充電電池 CNB840  
装着時用のケー  
ス。



使い勝手のいい  
車載・デスクトップ用子機。



子機 RP821B

●連絡をクリアに伝達する高性能設  
計。●DC12/24V・AC100V対応。  
■寸法:133(W)×65(H)×160(D) mm  
(突起物は除く) ■質量約1.91kg(プラ  
ケット含む)

●基地局用の外部スピーカーもあります。ご相談ください。



「ミックス・ライト」の、  
よくあるご質問に  
お答えします。

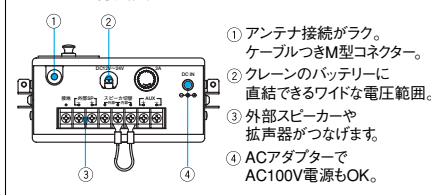
## 5人がいっしょに話したら、 話が混乱してしまうのでは？

確かに、その通りですが、実際に5人が同時に話すという  
ことは、ほとんどありませんから、大丈夫。日常の会話で  
も、そうでしょ。むしろ、5人がいつでも通話参加できる状  
態にあり、他の人たちが通話中でも、いつでも割り込んで  
話せるのが、この無線システムの大きな特長なのです。

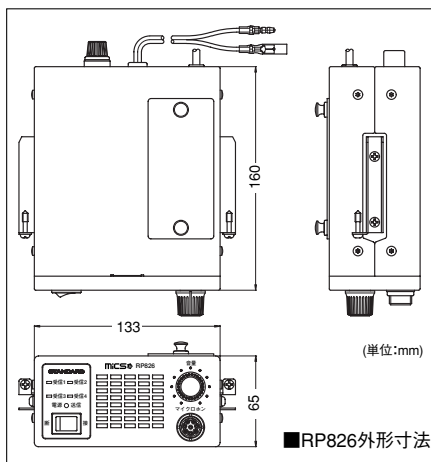
## ミックス・ライトで、自動回線選択方式に できない!?

残念ながら、「ミックス・プロ」で好評の、子機が無数に使  
え、全子機に通話権があるミックス独自の自動回線選択  
方式には対応していません。「ミックス・ライト」は、少人  
数利用に特化した無線インカムだからです。そんな意味  
で「ライト」と名づけました。ちなみに「ミックス」は3者間  
通話の「ジュニア」を加え、3シリーズがあります。

## ■ RP826背面図



- 1 アンテナ接続がラク。  
ケーブルつきM型コネクター。
- 2 クレーンのバッテリーに  
直結できるワイドな電圧範囲。
- 3 外部スピーカーや  
拡声器がつけます。
- 4 ACアダプターで  
AC100V電源もOK。



■RP826外形寸法

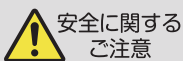
## 「ミックス・ライト」システム構成機器主要定格

### ■親機 RP826

【一般仕様】●送信周波数:454.0500MHz~454.1875MHzのうち1  
波 ●受信周波数:413.7000MHz~414.1375MHz【電波型式:  
F3E●通信方式:複信・半複信方式●電源電圧:DC12~24V、AC  
アダプター方式(出力DC12~24V)●発振方式:PLLシンセサイザ  
ー方式●周波数の許容偏差:±4.0ppm●周波数切替方式:PLLシン  
セサイザ制御方式●周波数設定方式:スイッチによるチャンネル設  
定●寸法:133(W)×65(H)×160(D)mm(突起物は除く)●質量:約  
1.96kg(プラケット含む)【受信部】●受信方式:周波数コンバータを併  
用したトリプルスーパーヘテロダイン方式●受信感度(中継感度):-  
6.0dBμV±3dB●受信出力(SP出力):3.5W以上(至率10%にて)  
【送信部】●送信出力:1mW以下

### ■子機 HX834

【一般仕様】●送受信周波数:400MHz帯の上り(送信)72チャンネル、  
下り(受信)24チャンネル●電波形式:F3E、F2D●通信方式:複信  
方式●定格電圧:3.7V●発振方式:水晶発振により制御する周波数  
シンセサイザ方式●周波数の許容差:±4.0ppm●アンテナ:ヘリカ  
ルアンテナ(着脱可能)●周波数切替方式:手動切替/自動切替●寸  
法(突起物含まず):58(W)×106.5(H)×22(D)mm(CNB840装着時)  
●質量:約170g(CNB840装着時)【受信部】●受信方式:ダブルス  
ーパーヘテロダイン方式●受信感度:-4dBμ以下(12dB SINAD)●ス  
ケルチ感度:-6dBμ以下●低周波出力:3mW以上(8Ω負荷)【送信  
部】●送信出力:1mW●変調方式:可変容量ダイオードによる直接周  
波数変調



安全に関する  
ご注意

●正しく安全にお使いいただくため、ご使用前に必ず「取扱説明書」  
をよくお読みください。●水、湿気、湯気、ほこり、油煙などの多い  
場所に設置しないで下さい。火災、感電などの原因となります。

●無線機を車で使用する場合には、安全のため、車の走行中に運転者は、操作をしないでください。  
必ず安全な場所に停車させて操作を行なってください。



株式会社 バーテックス スタンダードは、有限責任中間法人JBRCに加盟し  
小型充電式電池のリサイクルを実施しています。  
ホームページ(<http://www.jbrc.com>)

## 株式会社バーテックススタンダード 国内営業部

〒153-8644 東京都目黒区中目黒 4-8-8 ☎03-3719-2231

営業所 札幌、仙台、東京、名古屋、大阪、広島、福岡

<http://www.vxstd.com/jp/>

●このカタログで使用している製品写真のディスプレイは、ハメコみ合成です。 ●製品の仕様 外観等は改良のため予告なく変更することがあります。  
●印刷の関係上、製品の色等は実際のものとは多少異なることがあります。 ●カタログの記載内容は、2011年11月現在のものです。

2011.11.10pSS(J) YSR0087364

