

仕様書

UNI-PEX

No.1

環境対応品 (RoHS対応)

ワイヤレスアンプ

WA - 862A

| | |
|---------------|--|
| 使用電源 | AC100V 50/60Hz、LR20(単1形)×8、専用ニカド蓄電池 |
| 定格消費電力 | 42W(電気用品安全法に基づく) |
| 消費電流 | AC時 0.49A+10%以下(20W出力時) DC時 0.96A+10%以下(8W出力時) |
| 出力 | [アンプ部] AC時 定格20W 最大25W DC時 定格8W |
| 全高調波歪み率 | 5%以下(1kHz定格時) |
| 周波数特性 | 70Hz~12kHz(偏差-2dB±3dB) |
| 音質調節 | 4kHzにおいて+5dB/-10dB(1kHz基準) 調節器付 |
| 入力感度及びインピーダンス | マイク:-56dBV±3dB 600 不平衡 音量調節器付(6.3ホンジャック) 予備:-22dBV±3dB 10k 不平衡 音量調節器付(RCAピンジャック) |
| 信号対雑音比 | 70dB以上 |
| ライン出力 | 0dBV±3dB 1k 不平衡(RCAピンジャック) |
| 外部接続スピーカー表示 | 適合インピーダンス 8~16 許容入力20W以上 電源表示 発光ダイオード(緑)通常時(赤)減電圧時 充電中表示 発光ダイオード(緑)充電中点灯 プロテクト表示 発光ダイオード(赤)動作時点灯 チューナー受信表示 2色発光ダイオード(赤)待機時(緑)受信時 設定外表示 2色発光ダイオード(赤)点滅 |
| 使用スピーカー | ウーファー 20cmコーンスピーカー ツイーター 2.5cmバランスドーム |
| アンテナ方式 | ダイポールアンテナ×2(内蔵) [ワイヤレスチューナー部] |
| 受信周波数 | 806.125MHz~809.750MHz(125kHz間隔30波) |
| 受信方式 | PLL制御ダブルスーパーヘテロダイン方式 |
| 受信感度 | 20dBμV |
| 使用温度範囲 | 0~+40 |
| 外装 | ケース(ABS樹脂):マンセルN7.5近似色 ライトグレー |
| 寸法 | 幅298mm 高さ460mm 奥行205mm |
| 質量 | 約9.2kg(乾電池は含まず) |
| 付属品 | 取扱説明書(保証書付)×1、電池ケース×1、チャンネル表示ラベル×1、設定用ドライバー×1、外部機器接続用ケーブル(3.5ステレオミニプラグ ピンプラグ×2)×1、マイク収納ケース×1 |
| 適合品 | 800MHzダイバシティワイヤレスチューナーユニット DU-850A CDプレーヤーユニット CDU-103 SDレコーダーユニット SDU-200 専用ニカド蓄電池 WBT-2000 |

No.2の外観図と合わせてご覧ください。

営業

AB12

仕様書

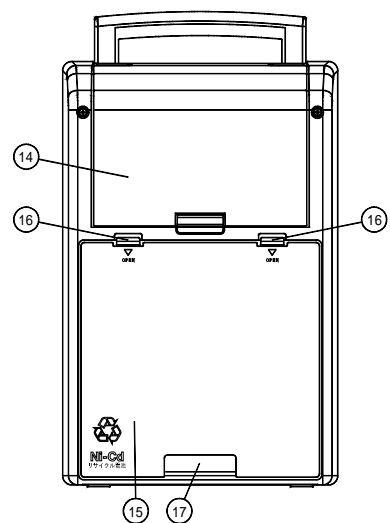
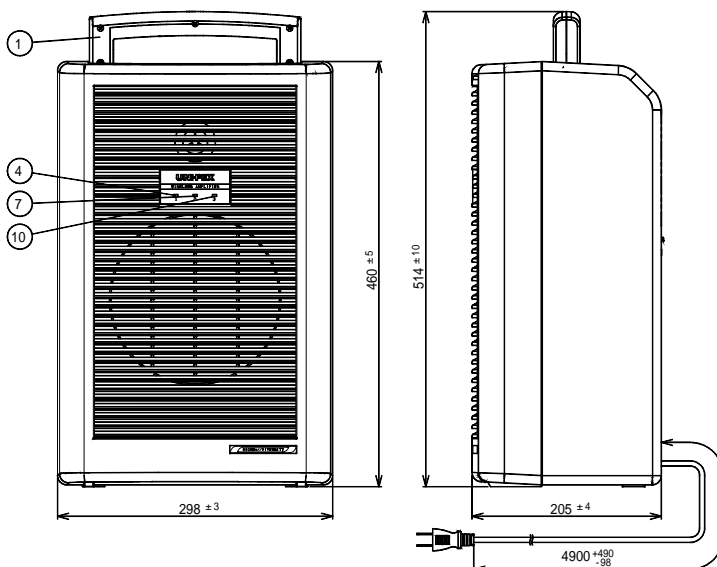
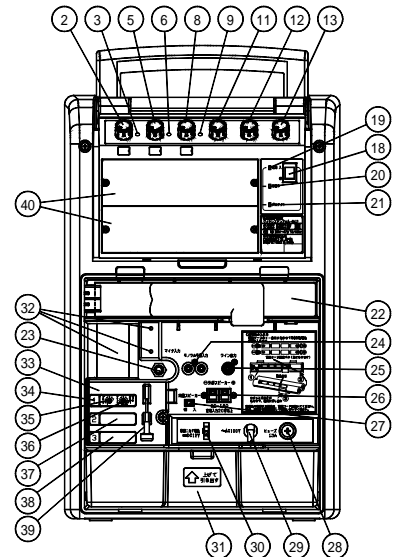
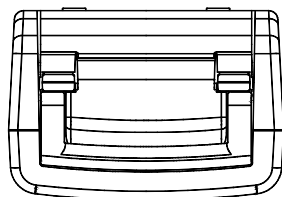
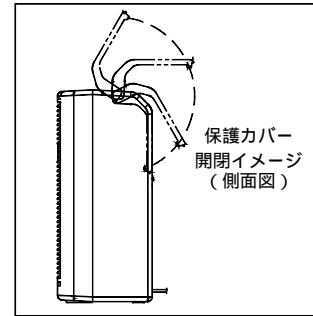
UNI-PEX

No.2

ワイヤレスアンプ WA-862A

特徴・用途 本製品は、電源にAC100V、/LR20(単1形アルカリ乾電池)×8及び専用ニカド蓄電池の3電源が使用できる可搬形のスピーカー内蔵式アンプです。マイク入力×1、予備入力×1及び800MHz帯ダイバシティワイヤレスチューナーを1台組込んでおり、3入力のミキシング放送が可能です。また、800MHz帯ダイバシティワイヤレスチューナーを追加で2台組込み可能で、それにより最大5入力のミキシング放送が可能です。CDプレーヤー、SDレコーダーユニットなど最大2台組込可能です。

| 番号 | 名称 | 番号 | 名称 | 番号 | 名称 |
|----|-----------------|----|----------------|----|---------------------|
| 1 | ハンドル | 16 | ふたストッパー | 31 | マイク収納ケース |
| 2 | ワイヤレス1音量調節つまみ | 17 | コード通し穴 | 32 | 専用ニカド蓄電池取付穴(蓄電池収納部) |
| 3 | ワイヤレス1アンテナ受信表示灯 | 18 | 電源スイッチ | 33 | チューナーカバー |
| 4 | ワイヤレス1アンテナ受信表示灯 | 19 | 電源表示灯 | 34 | ワイヤレスチューナー部 1 |
| 5 | ワイヤレス2音量調節つまみ | 20 | 充電中表示灯 | 35 | ワイヤレスチューナー 1 |
| 6 | ワイヤレス2アンテナ受信表示灯 | 21 | プロテクト表示灯 | 36 | ワイヤレスチューナー 1 |
| 7 | ワイヤレス2アンテナ受信表示灯 | 22 | 乾電池ケース(乾電池収納部) | 36 | チャンネル設定スイッチ |
| 8 | ワイヤレス3音量調節つまみ | 23 | マイク入力ジャック | 37 | ワイヤレスチューナー部 2(空き) |
| 9 | ワイヤレス3アンテナ受信表示灯 | 24 | モノラル予備入力ジャック | 37 | ワイヤレスチューナー部 2(空き) |
| 10 | ワイヤレス3アンテナ受信表示灯 | 25 | ライン出力ジャック | 38 | ワイヤレスチューナー部 3(空き) |
| 11 | 音質調節つまみ | 26 | 外部スピーカー接続端子 | 39 | ワイヤレスチューナー設定用ドライバー |
| 12 | 予備音量調節つまみ | 27 | 内蔵スピーカー切換スイッチ | 40 | ブランクパネル |
| 13 | マイク音量調節つまみ | 28 | ヒューズホルダー | | |
| 14 | 保護カバー | 29 | ACコード | | |
| 15 | 収納部ふた | 30 | 専用ニカド蓄電池接続端子 | | |



営業

AB12

今後改良のため、予告なく変更することがあります。

製造元 日本電音株式会社 販売元 ユニペックス株式会社