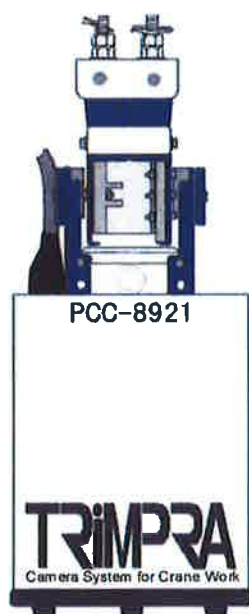




クレーン用監視カメラ

PCC-8921

取扱説明書



お買い上げいただき、まことにありがとうございました。
正しくお使いいただくために、この取扱説明書をよくお読みください。
お読みになった後は、大切に保管してください。

 東京通信機株式会社

【概要】

本機は、有効画素数 41 万画素の高画質カメラ、光学 25 倍ズームレンズを搭載したクレーン用監視カメラシステムで、同軸ケーブル 1 本で映像と制御が伝送可能です。

【特徴】

クレーンブームの先端にカメラ本体を取り付け、油圧ダンパーにより常に下向きに保持。モーターにより前後左右に駆動させ、運転室にて操作可能。ズーム、フォーカス、アイリス等のコントロールも可能にしたカメラシステムです。

カメラ本体とコントローラー間は、同軸ケーブル 1 本での接続を可能にし、カメラ本体も従来品より小型で「あらゆるクレーンに簡易に取り付けられる製品を」とのコンセプトで開発された商品です。

カメラ部は高感度 1/4 インチ CCD 採用で、有効画素数 41 万画素、水平解像度 520TV(本)の高画質。最低被写体照度も 0.5Lux の鮮明画像で夜間の作業も可能となります。

レンズ部は光学 25 倍ズーム。デジタルズーム処理により最大 400 倍の高倍率に拡張でき、フォーカス、アイリスは手動/自動の切替が可能です。

カメラハウジングは温度や風雨の影響を受けにくい全天候型。直射日光が当たらぬよう二重構造となっており、外側ケースには錆びにくいステンレスカバーを取り付けてあります。

又、ハウジング内部は結露や曇り防止のため、18W の自動 ON/OFF 式ヒーター、0.5W の自動 ON/OFF 式のファン、トランジスタデフロスターが取り付けられています。

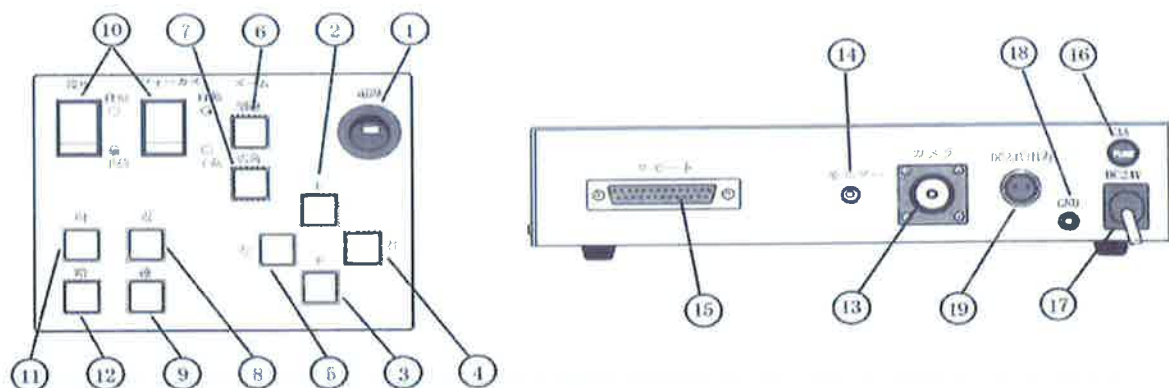
カメラハウジングを支えるためのダンパーは、油圧ダンパー方式でトルクを調整でき、ブーム起状時の振動に耐え、カメラは常に下向きで安定しています。

モニターはキャビンの広さ等により各サイズ選択可能。種類は CRT タイプ、液晶タイプ等の選択できます。(CRT タイプは製造中止により新品販売は致しません。)

なお、トンボクレーン、ケーブルクレーン等対応のカメラケーブルを使用しない無線式、油圧クレーン等対応の自動巻ケーブルリールのご用意もございます。

※ 無線式は電波法対応の微弱電波、2.4GHz・BS を含め、50GHz 簡易無線、特定小電力 (SS) で映像とコントロールを送受信可能。操作方法については、有線の場合と同様です。

【各部のなまえ】



①	電源スイッチ	電源 ON で LED ランプが点灯します。
②	上スイッチ	上方向を見たい時に使用するスイッチです。
③	下スイッチ	下方向を見たい時に使用するスイッチです。
④	右スイッチ	右方向を見たい時に使用するスイッチです。
⑤	左スイッチ	左方向を見たい時に使用するスイッチです。
⑥	ズーム（望遠）スイッチ	画像を望遠にするスイッチです。
⑦	ズーム（広角）スイッチ	画像を広角にするスイッチです。
⑧	フォーカス（近）スイッチ	画像のピントを調整スイッチです。 (切替スイッチ⑩を手動にして調整してください。)
⑨	フォーカス（遠）スイッチ	画像のピントを調整スイッチです。 (切替スイッチ⑩を手動にして調整してください。)
⑩	自動/手動切替スイッチ	レンズの絞り/フォーカスの自動/手動動作を切り替えるスイッチです。
⑪	絞り（明）スイッチ	画像の明るさを調整するスイッチです。 (切替スイッチ⑩を手動にして調整してください。)
⑫	絞り（暗）スイッチ	画像の明るさを調整するスイッチです。 (切替スイッチ⑩を手動にして調整してください。)

⑬	カメラ接続コネクタ	カメラからの同軸ケーブルを接続してください。
⑭	モニター接続コネクタ	モニターの映像入力端子へ映像ケーブルで接続してください。
⑮	リモート接続コネクタ	リモートコントローラー（RC-200）を接続してください。
⑯	ヒューズボックス	3A/φ5.2×20 のガラス管ヒューズを使用しています。 (交換の際は同規格のものをご使用ください。)
⑰	DC24V 電源	DC24V に接続してください。※極性を正しく接続してください。
⑱	GND 端子	アース部分に接続してください。
⑲	DC24V 出力	DC24V を出力する際にご使用ください。

【仕様】

カメラ	撮像素子		1/4 インチ SonySuperHADCCD
	有効画素数		41 万画素
	水平解像度		520TV 本
	最低被写体照度		0.5LuX ※
	TV 方式		NTSC 方式
	シャッタースピード		1/60 ※
	ホワイトバランス		(ATW) 自動 ※
レンズ	焦点距離		3.8~95mm
	光学レンズ		25 倍
	電子ズーム		16 倍 (26 倍~400 倍)
リモート コントロール	レンズ	ズーム	望遠~広角
		フォーカス	遠~近 (自動/手動切替)
		アイリス	明~暗 (自動/手動切替)
	カメラ	パン	8° ±1°
		チルト	8° ±1°
カメラケーブル	同軸ケーブル		5D-2VS/5D-FB (最大 200m 以内)
ダンパー	方式		油圧ダンパー方式 (両方向性/調整式)
	使用オイル		シリコンオイル
	許容角度		±90°
	トルク値		0.84~3.14Nm
	ヒステリシス		±2° 以下

カメラ本体	PCC-8921	寸法	φ200×H480 (突起部含まず)
		重量	約 13kg
コントロール ユニット	PRC-8900	電源	DC24V
		寸法	W230×D160×H55
		重量	約 1kg
リモート コントローラー	RC-200	寸法	W130×D100×H40 (ケーブル長 3m)
		重量	約 1kg

※印は設定変更可能

【安全上のご注意】

分解や改造をしないでください。

雨の日の取り付けはしないでください。

当社指定以外の電源やオプションを使用しないでください。

強い衝撃を加えたり、乱暴に扱わないでください。

クレーン用以外の使用はしないでください。

カメラケーブルは無理に引っ張らないでください。

落下防止ワイヤーは必ず取り付けてください。

屋外のコネクター類の接続は必ず融着テープを使用してください。

ケーブルの配線時は必ず電源を OFF にしてください。

同軸ケーブルはキンクさせたり鋭角に曲げないでください。

モニターやコントローラーは屋内仕様です。雨や水のかからない場所に設置してください。

【お願い】

※定期点検は必ず行ってください。

※仕様、外観、型名は改良のため予告なく変更することがあります。

※カタログと実際の商品は多少異なる場合があります。

※正常な使用状態で万一故障した場合は、お手数ですがお買い上げいただきました特約店または弊社宛
にお問い合わせください。

※取扱説明書の内容で解らないことがありましたら、お買い上げいただきました特約店または弊社宛
にお問い合わせください。

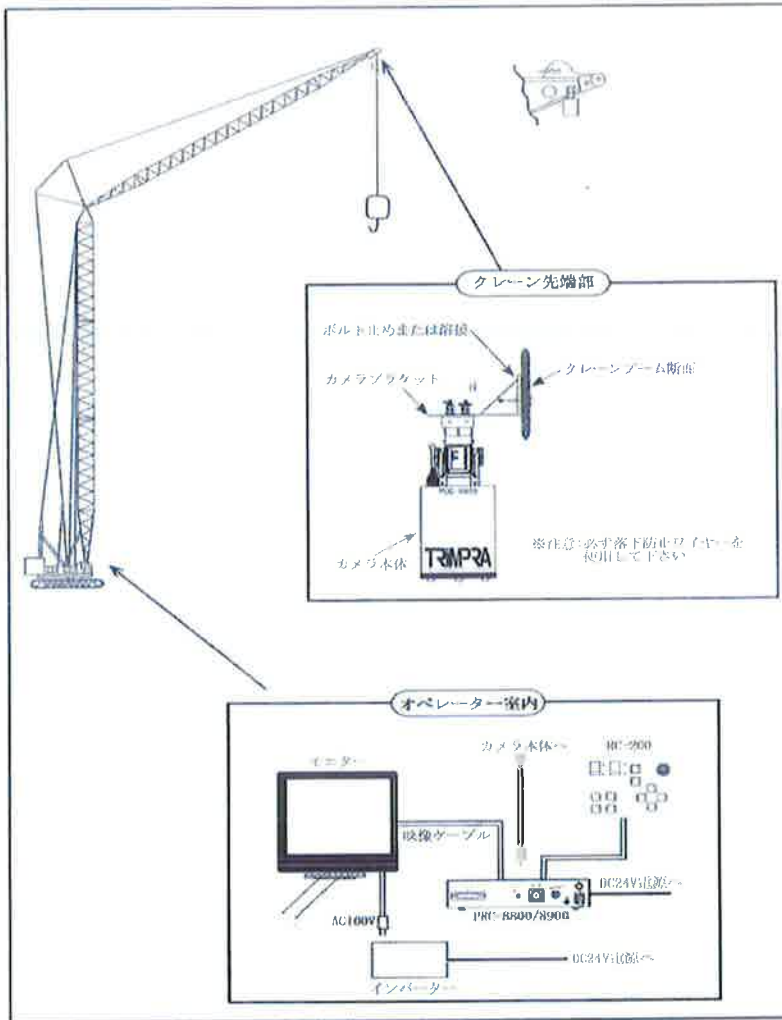
【機器構成】

カメラ本体（落下防止ワイヤー付）			PCC-8921	1
コントロールユニット			PRC-8900	1
リモートコントローラー			RC-200	1
液晶モニター	選択	12 インチ	FDX1201-BK	1
		10 インチ	AM-104A	1
カメラブラケット	選択	クローラー/油圧クレーン用	PBR-002	1
		タワークレーン用	PBR-003	1
		クローラー/油圧クレーン用（ロング）	PBR-004	1
同軸ケーブル	選択	70M	NPW70NJW-5DFB	1
		50M	NPW50NJW-5DFB	1
		30M	NPW30NJW-5DFB	1
		10M	NPW10NJW-5DFB	1
	選択	70M	NP70NJ-5D2VS	1
		50M	NP50NJ-5D2VS	1
		30M	NP30NJ-5D2VS	1
		10M	NP10NJ-5D2VS	1
映像ケーブル			DRC03-S	1

電源	24V	インバーター	HG-150/24V	1
		シガープラグコード	DC-212	1
		三又コード	R397	1
	100V	安定化電源	SL-450X/524X	1

モニター台	オプション	専用スタンド	KV-13	1
		液晶用ブラケット	KV-14	1
ケーブルリール		手動巻	T-1HF	1
		自動巻	CRL-3A409W	1
			CR-6446N	1
			CR-6438N	1
CR7418N			1	
コネクター キャップ		ジャック用	N-CK	1
	プラグ用	NJ-CK	1	

[接続図/取付方法]



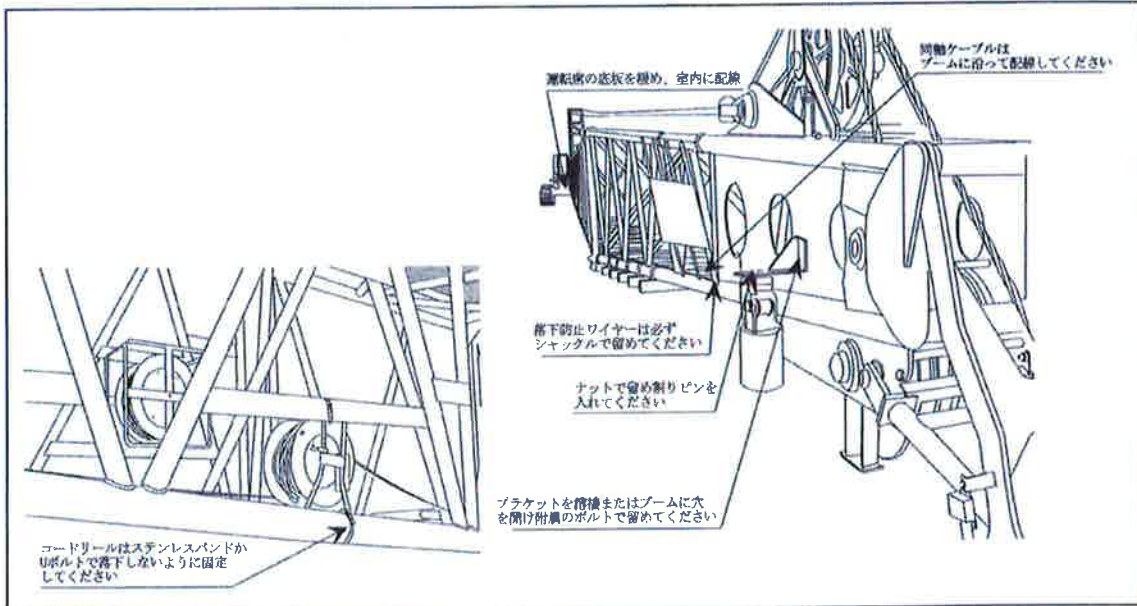
ブーム先端にカメラ本体を取り付けるブラケット(PBR-002/004)をねじ止めまたは溶接で取り付けます。

カメラ本体を向きに注意して取り付け、Wナットで締めた後に割りピン入れます。(このとき、カメラ本体を前後に振って、ブームに触れないことを確認してください。)

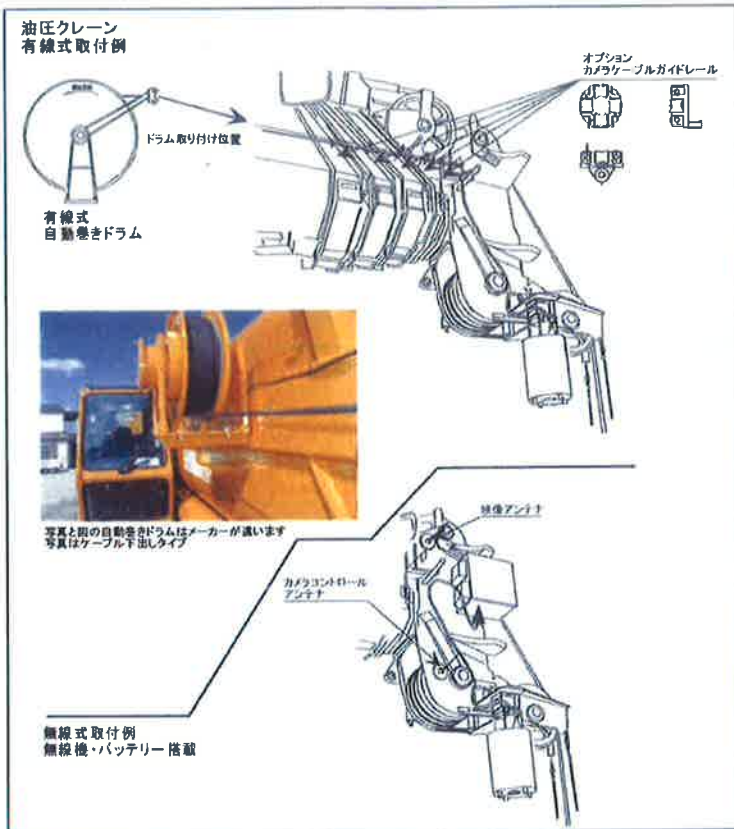
同軸ケーブルはカメラ本体が前後に動いてもコネクター部にテンションがかからない様に遊びをとって固定します。また、コネクターのジョイント部分は充分ネジを締めてから、融着テープで防水の上、絶縁テープを巻いて処理をしてください。

同軸ケーブルはブームの内側に配線して、固定します。タワー仕様の場合はブームの角度が変わっても同軸ケーブルに力が加わらないよう遊びを取り配線します。

注) 必ず落下防止ワイヤーを使用してください。



【油圧クレーン取付例】



油圧クレーンはブームに取付金具を溶接し自動巻きドラムを取り付けます。必要に応じてケーブルガイドレールも取り付けます。

ケーブルを張りブームトップでケーブルを折り返し、コネクタにテンションがかからないようにテーピングします。

運転席の配線は後部の窓やペダル付近の隙間から通します。

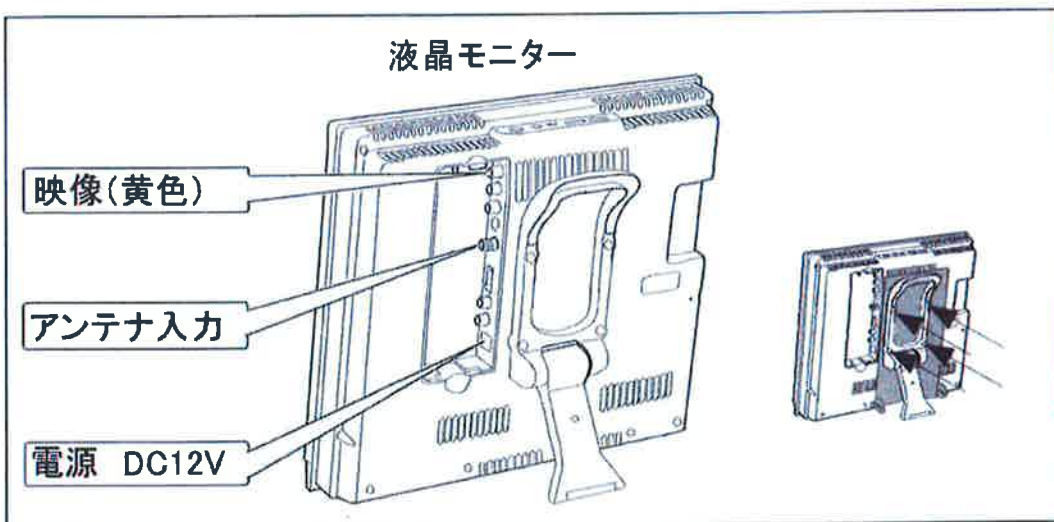
【モニター】

モニターはビデオ 1 またはビデオ 2 の映像端子に映像ケーブルを接続してください。

背面のテレビスタンドをはずしてモニター取付金具(KV-14)を 4 本のねじで固定します。

電源は DC12V または AC100V を使用してください。

注) CRTタイプのTVモニター画面にマグネットを近づけると磁気で画面の色がおかしくなります。



[クレーン室内配線例]

運転室取り付け例（移動式クレーン）
メーカーや機種により取り付け方法は異なります

コントロール線・とAVコードは運転の邪魔にならないように配線してください
クーラーの水などが垂れない位置に設置してください

マグネットが感付いていますので操作しやすい位置に取り付けてください
マグネットがブラウン管タイプのモニターに影響を与えることがあります

モニター台はオプションです
機種により異なります

モニターは振動や移動中に落下しないようにしっかり固定してください

同軸ケーブル10mはクレーンの配線ルートや運転室内の空きベダル付近の穴を利用して室外に配線します

AVコード
DCコードモニター用
同軸ケーブル
コントロール
DCコード

モニターの映像端子に挿入してください
モニターの電源に挿入してください
コネクタはオス・メスがあります
両側のねじで締めてください
クレーンのシガープラグに挿入してください

DC-DCコンバーター
または
DC-ACインバーター

DC24V
DC24V

DC12V
AC100V

TV-モニター

コントロール

監視カメラ

AVコード

同軸ケーブル

DC24V

コントロールユニット

オプション
リール巻き同軸ケーブル
自動巻きリール
ただし10mケーブルは除く

ダンパー調整穴

裏面

側面

ダンピング定数の温度特性

ダмпンギンク定数の変化率 (%)

周囲温度 (°C)

調整方法
-調整方法-
細いマイナスドライバーで右（時計回り）に回すと固く、左（反時計回り）に回すと柔らかくなります。

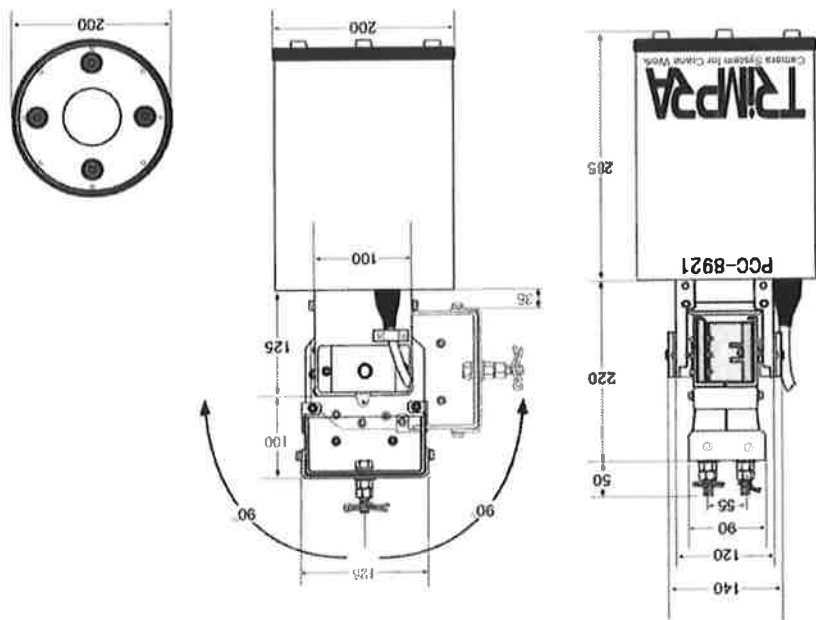
※注意
オイルが漏れ出していたり、ガタつきがある場合はダンパーの交換時期です。調整しても変わりません。

[ダンパー]

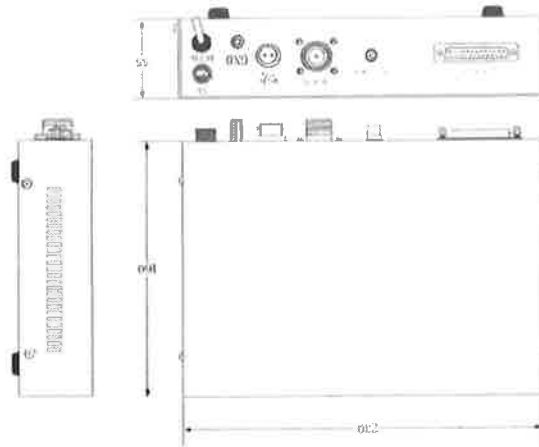
カメラ本体の油圧ダンパーのトルク調整は工場出荷時にほぼ正確な値に設定してありますが、使用する際の状態により変化します。時計回りに回すと強く反時計回りに回すと弱くなります。必要に応じて調整してご使用ください。

【主要外観図】

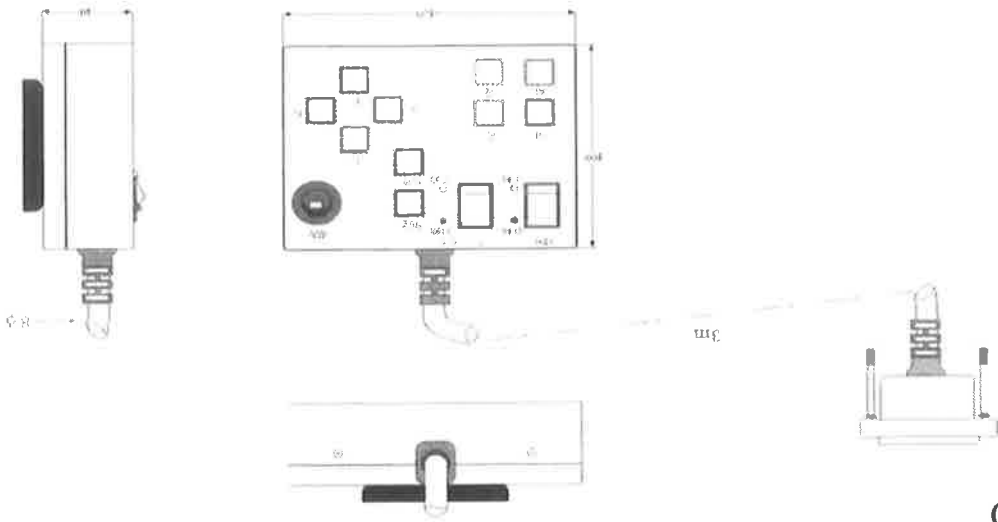
カメラ本体
PCC-8921



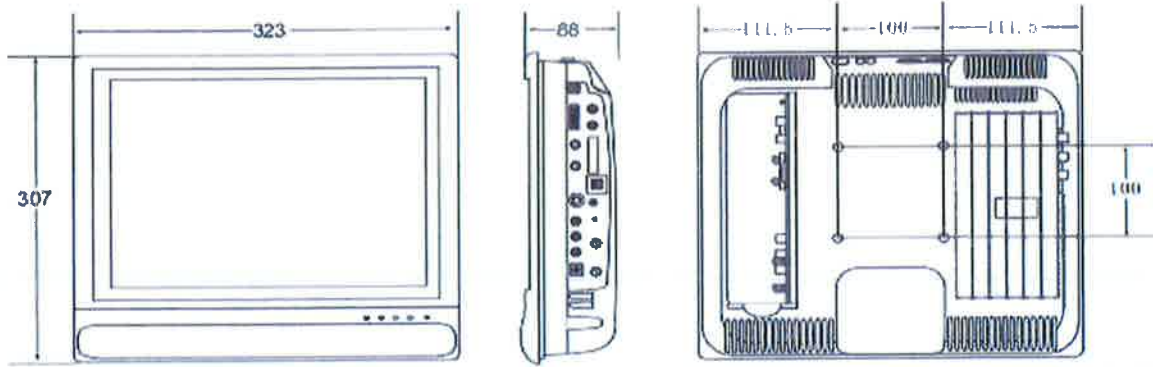
コントロールユニット
PRC-8900



リモートコントローラー
RC-200

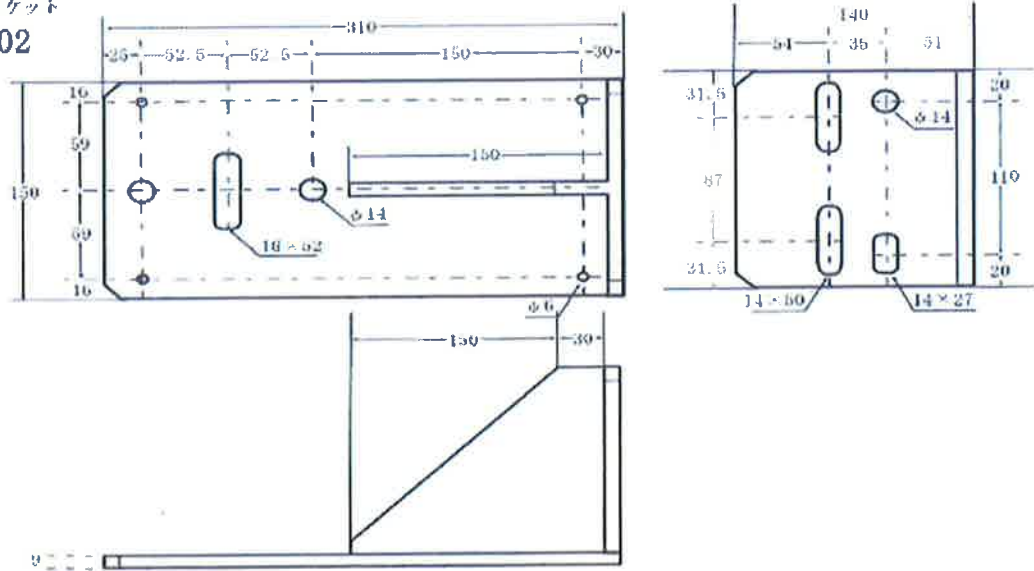


液晶モニター
LC-13SX7

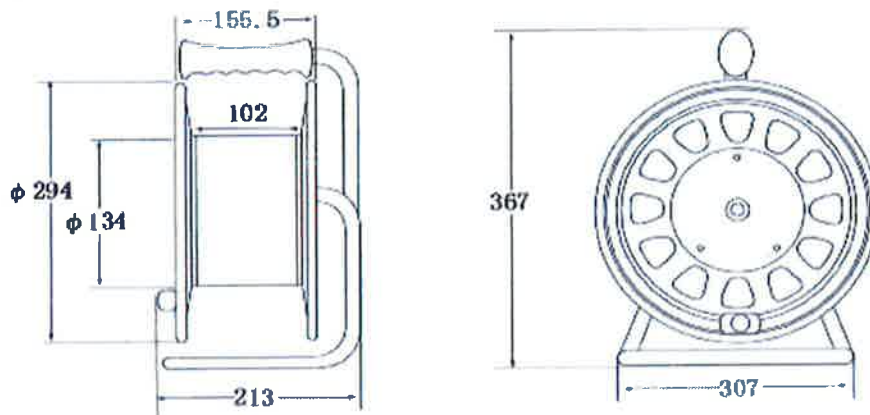


※生産終了

カメラブリACKET
PBR-002



空リール(オプション)
T-1HF



【故障かな?と思ったら】

間違った操作をしていませんか?

修理を依頼される前に、ちょっとお確かめください。

◎電源が入らない!

配線が外れていませんか?

ヒューズが切れていませんか?

◎映像が映らない!

電源ランプは点いていますか?

配線が外れていませんか?

モニターがTVになっていませんか?

アイリスが手動で暗くなっていませんか?

ケーブルに水が浸入していませんか?

◎コントロールできない!

電源電圧が低くないですか?

コネクターはしっかり接続されていますか?

指定のケーブルを使用していますか?

◎モニターに模様がある!

コネクターに水が浸入してませんか?

指定のケーブルを使用していますか?

※強い外来電磁波や電波障害で映像にノイズ出たり、コントロールができなくなることがあります。

※インバーターノイズの影響を受けることがあります。

販売店

購入日 年 月 日

購入日より1年間無償保証

東京通信機株式会社

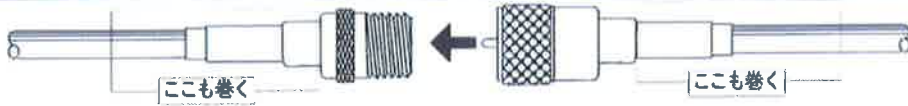
〒170-0011 東京都豊島区池袋本町 3-16-10

東京 TEL 03-3980-2727

大阪 TEL 06-6427-7066

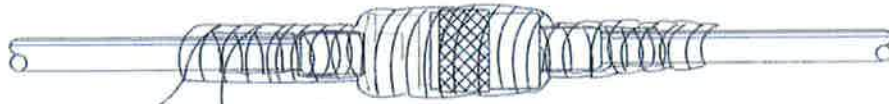
【付録】

コネクタの取付作業手順



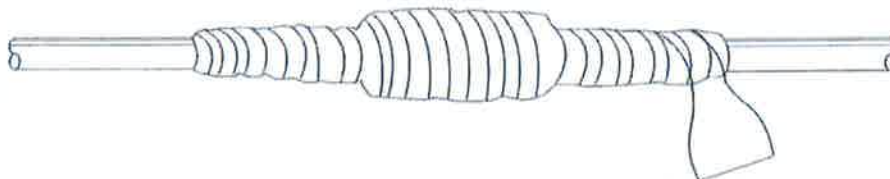
ケーブルに付着した汚れ・水分・油などを良くふき取ります。
 テープを1/2程になるまでゆっくり引き伸ばしながら
 半分重ねて巻きます。テープどうしがくっつき合い密着されます。
 ※気泡が入らないようにご注意ください。引き伸ばさないと密着しません。

※カッターナイフでケーブルに傷が付き水が入っている故障が多いので
 はがすときにカッターナイフを使用される場合は十分注意してください。

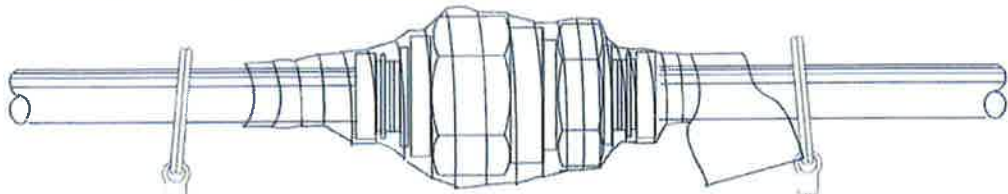


テープを1/2程になるまでゆっくり引き伸ばしながら
 半分重ねて巻きます。テープどうしがくっつき合い密着されます。
 ※気泡が入らないようにご注意ください。引き伸ばさないと密着しません。

2回巻きが理想です。



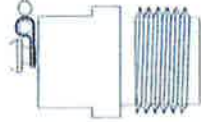
融着テープで巻いた上から保護の為にビニルテープを巻きます



N型コネクタ用防水キャップ

防水コネクタは手で強く締めてください。
 スパナで強く締めすぎると破損または
 内側のゴムが破損することがあります。

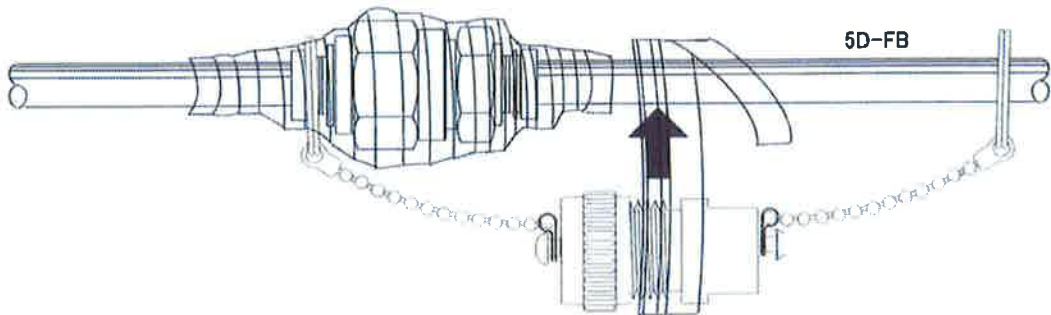
防水コネクタは内側に埃や
 ごみが付着したまま締めると
 水の浸入を防ぐことは出来ま
 せんのでゴム融着テープで
 養生してください。



NJ-CK



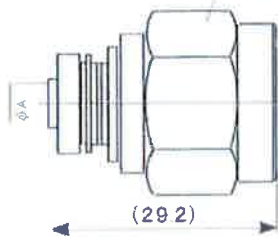
N-CK



コネクタキャップはオスとメスを接続して
 落下防止の為にテープで5回以上巻いて留め
 てください。

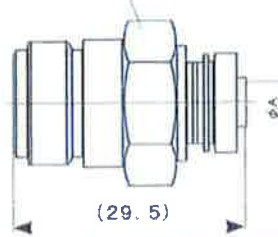
NP-5FBW

○20.0



NJ-5FBW

○18.0



7 機構仕様

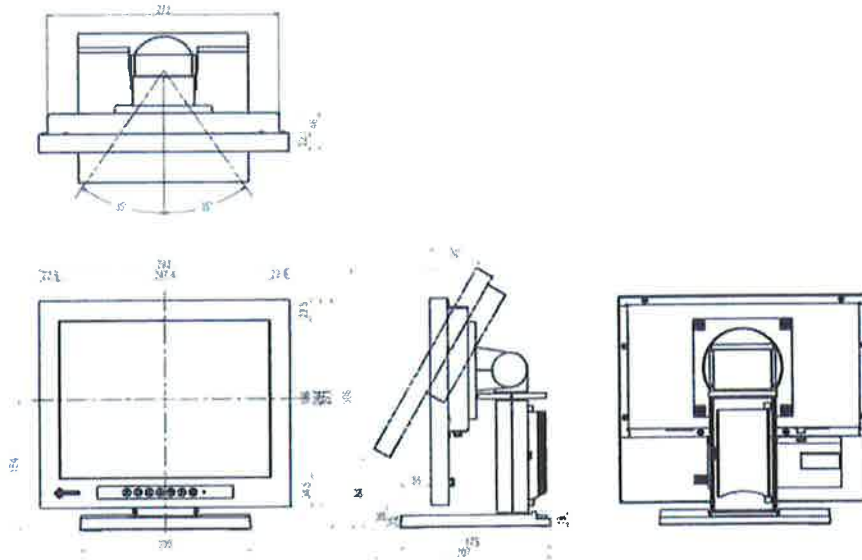
7.1 外観仕様

注記:下記寸法、質量等は参考値である。

● スタンド仕様

本体外形寸法	293mm (幅) x 271mm (高さ) x 175mm (奥行き)
本体質量	約 4.1kg
チルト角度	上 30°、下 0°
スイーベル角度	右 35°、左 35°
外観寸法図	下記参照

単位 mm



● フリーマウント仕様

本体外形寸法	293mm (幅) x 244mm (高さ) x 46mm (奥行き)
本体質量	約2.5kg
取り付け穴幅	100mm x 100mm (VESA 規格に準拠)
ネジ穴	4-M4
外観寸法図	下記参照

単位 mm

