

赤外線センサー

PR-11BE (屋外11m用・室内15m用)

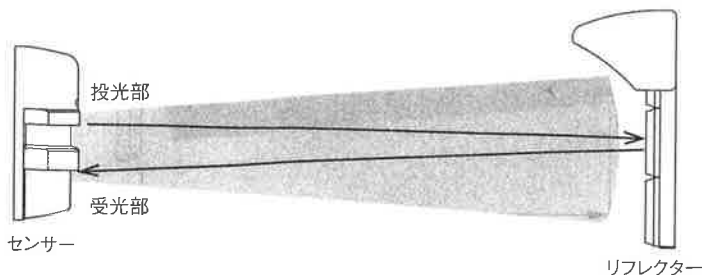
このたびは本商品をお買い求めいただきまして、まことにありがとうございます。
ご使用前に本説明書をお読みいただき、正しいご使用をお願い申し上げます。

商品説明

本商品は赤外線を投光する投光部と赤外線を受ける受光部から構成されています。右図のように投光部から投光された赤外線は、リフレクターにより来た方向へ反射され受光部へ入光します。
この“投光部→リフレクター→受光部”のループで警戒ループが構成されます。このループを遮る(遮光する)状態が起ると受光部でこれを検知し警報を発します。

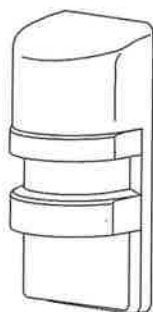
■特長

- 片側配線で使用できるため、両側配線が困難な場所でのご使用が可能です。
- 光軸調整はセンサー側(1箇所)のみで調整できます。
- センサー本体の光学系は水平角 $\pm 90^\circ$ 回転できますので、リフレクター本体をL金具に取り付けることで取付面と平行な警戒が可能になります。

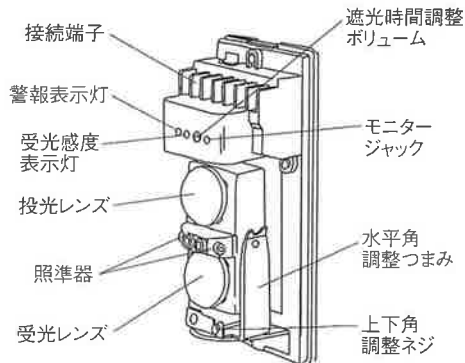


1 各部の名称

センサー本体

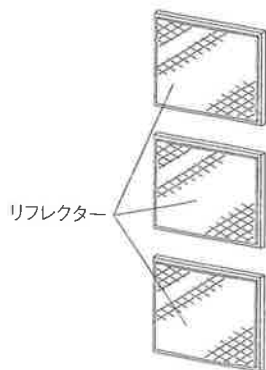


カバー

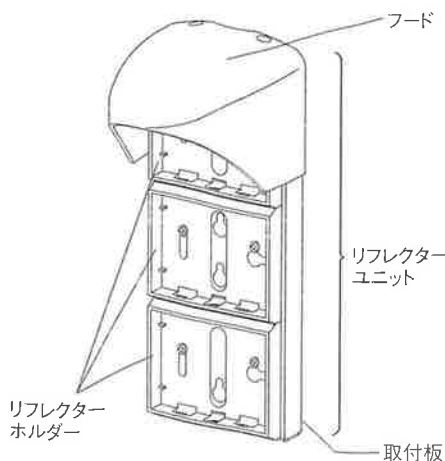


取付板

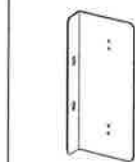
リフレクター本体



リフレクター

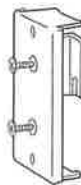


オプション



L金具 (BL-11)

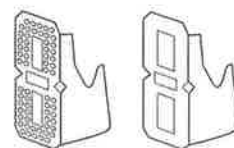
付属品



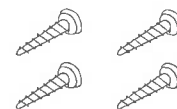
ボール取付板：2枚
M4×6mm：4本



ボール固定金具：2個
M4×20mm：4本

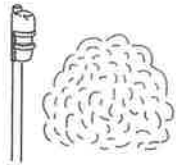


(屋外用) (室内用)
減衰シート：
屋外用、室内用各1枚

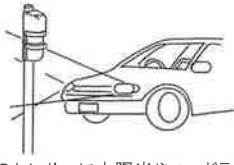


本体取付ネジ
φ4×30：4本

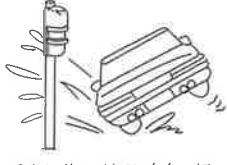
2 ご使用上の注意



●センサー・リフレクター間の障害物(樹木など)は確実に取りのぞいてください。



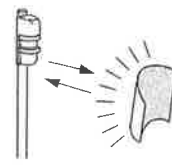
●センサーに太陽光やヘッドライトなどの強力な光が直接当たらないようにしてください。誤動作はしませんが、長時間光軸内に強力な光が入ると機器寿命に影響を与えますのでご注意ください。



●センサー・リフレクターに汚水や海水のかかる場所には使用しないでください。



●センサー・リフレクターは不安定でくつきやすい場所には取り付けないでください。

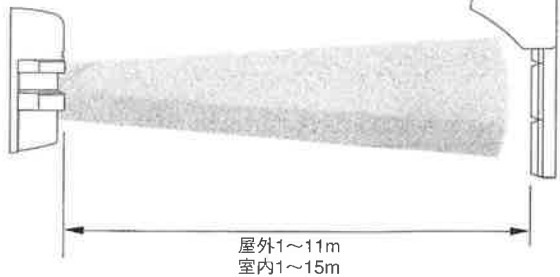


●このセンサーは反射式のため原理上、センサー・リフレクター間に反射率の高い物体が置かれたり、通過した場合、センサーとその物体間でループが構成されて、検知できなくなる可能性がありますので、十分注意の上ご使用ください。

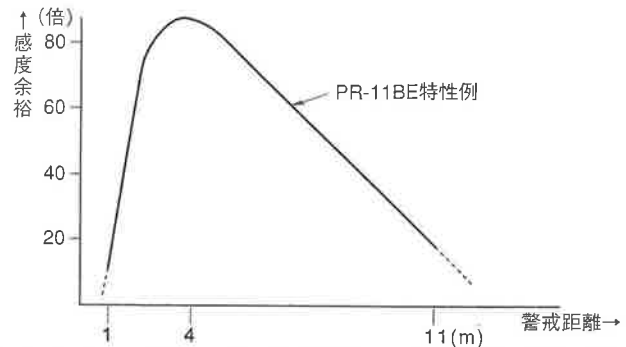


●対向型センサーに比べ、反射型センサーは感度余裕が低く、夕立の様な大雨や寒冷地での強力な霜の場合、設置状態に因っては、発報する場合があります。

警戒距離



●センサー・リフレクター間の距離(警戒距離)は必ず仕様の範囲内でご使用ください。



●反射型センサーの場合、遠距離だけでなく、近距離でも感度余裕が低下しますので、必ず設置警戒距離を守ってください。特に近距離時の感度余裕低下が急峻ですのでご注意ください。

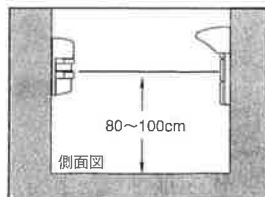
光軸調整

●光軸調整は照準器及び、付属の減衰シート(屋外用・室内用)と受光感度表示灯でできますが、感度余裕を高くするため、テスターでモニター出力を見ながらピーク電圧になるまで、微調整をしてください。

取り付け高さ

人をキャッチするのが目的ですので壁面取り付けの場合も、ポール取り付けの場合も、地面から80~100cmの高さに取り付けてください。

(センサーレンズ間中心とリフレクター中心の高さを合わせ、警戒線を水平に取り付けてください。)

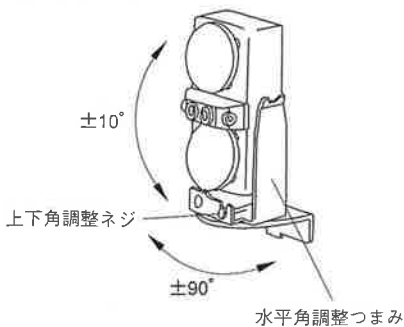


工事上の注意

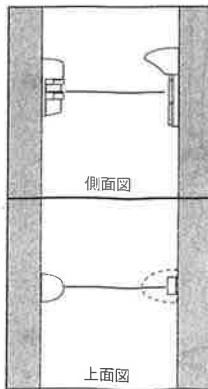
●架空配線はできるだけ避けてください。
●室内配線は通常、電話やインターホン程度の工事で差し支えありませんが、屋外配線はできる限り配管工事をお勧めします。また、場所によっては金属外装ケーブルあるいは地下埋設工事が必要となります。

取り付け位置

レンズ部は調整つまみ、調整ネジの操作で水平方向(±90°)、上下方向(±10°)に動き、各種方向(例1~例3)の警戒が行えます。



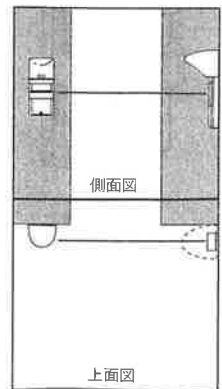
(例1)



(例2)

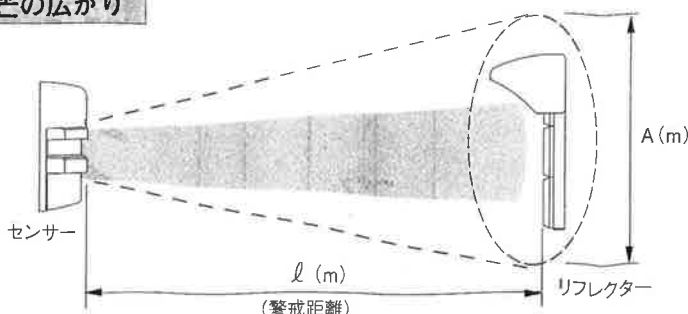


(例3) (オプションBL-11使用)



センサーおよびリフレクターは必ず(図のように)縦向き、かつリフレクターの正面がセンサー方向へ向くように対面させ、取り付けてください。
(例2)の様に0°または90°以外の方向に設置する場合は特にご注意ください。

光芒の広がり

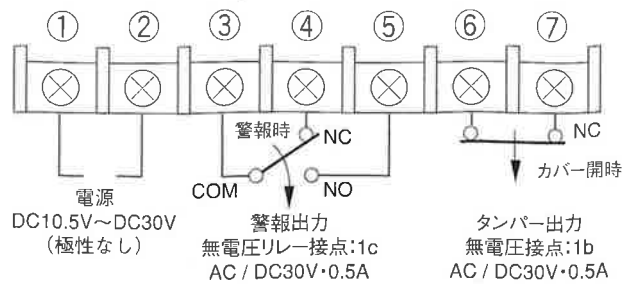


光芒の広がりには下記の計算方法で求められます。
 $A(m) = 0.03 \times l(m)$

l	A
5m	0.15m
11m	0.33m

3 配線

端子配列図

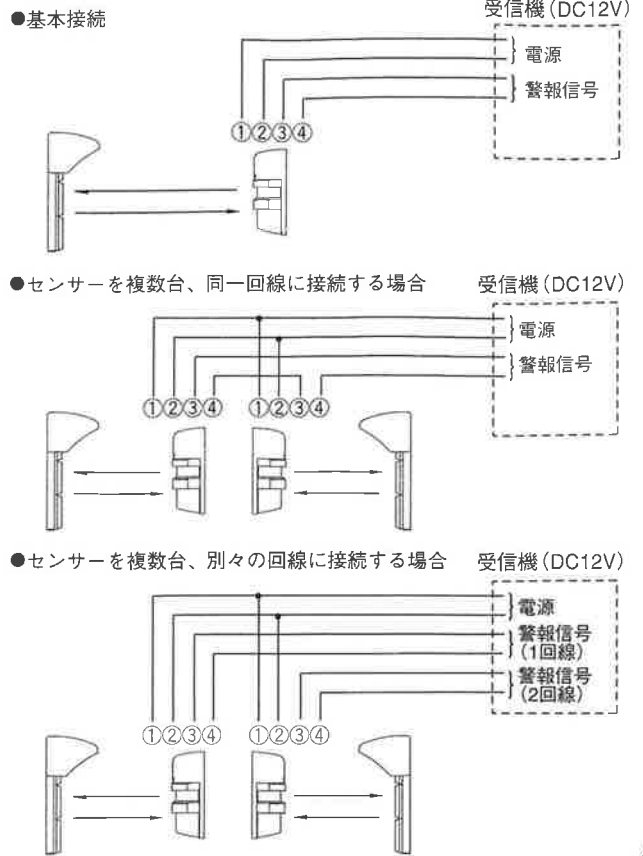


●センサーと受信機間の配線距離、使用電源と電線のサイズの関係

電線のサイズ	電圧	DC12V時	DC24V時
0.3mm ² (φ0.65)		150m	1700m
0.5mm ² (φ0.8)		300m	2800m
0.75mm ² (φ1.0)		450m	4200m
0.9mm ² (φ1.1)		550m	5100m

注) 2台以上接続する時の最長配線は上記の値を台数で割った値になります。

電源および信号線の配線方法

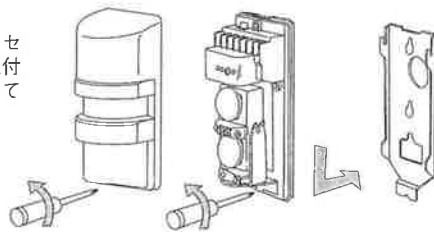


4 取り付け

壁付の場合

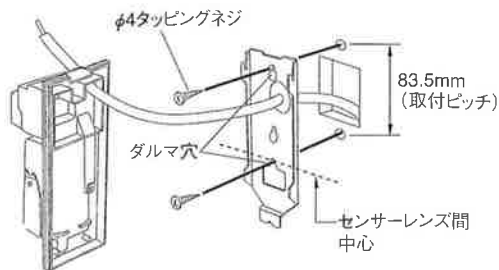
●センサー本体

①カバーをはずし、センサー本体から取付板をスライドさせてはずします。



②取り付けようとする位置に配線を引き出してください。

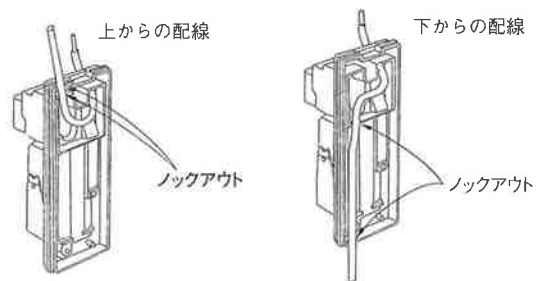
③取付板のグロメットに穴をあけ、コードを通して付属のφ4タッピングネジで固定します。



引き出したコードをセンサー本体裏面から正面側へ通した後取付板に固定してください。

この時、リフレクター中心位置と、センサーレンズ間中心の取付高さを合わせておくと、光軸調整が比較的行えます。

④露出配線の場合は、裏面ノックアウトを2ヶ所破ってから図のように引き回して取付板に固定してください。

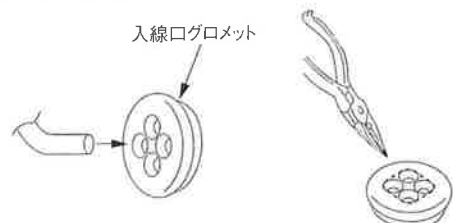


⑤配線終了後、光軸調整を行いカバー取り付け後動作確認をします。(注：防雨構造の為センサー本体の周囲はシーリングは不要です)

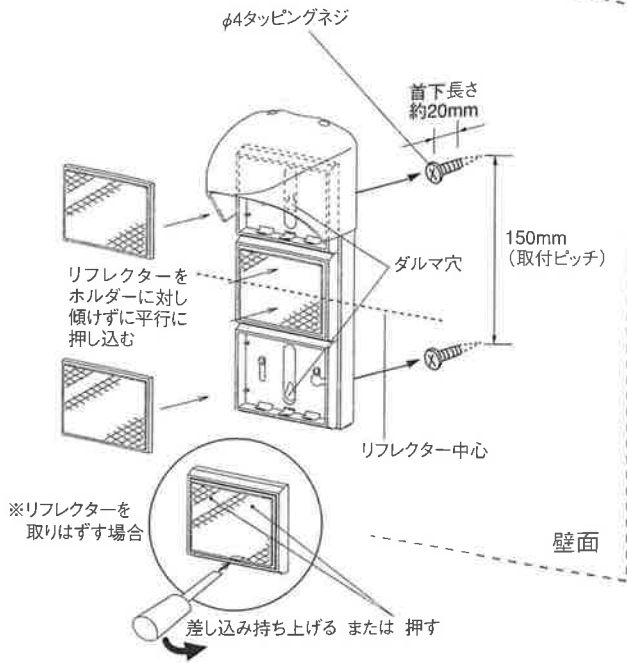
入線ログロメットについて

●外皮径φ3~φ6mmの電線の場合は凹部に押し込んで膜を突き破ってください。

●外皮径φ6mmを超える電線の場合は図の破線部をニッパーなどで切り取ってください。なお、防虫対策のため必ずコーキングを施してください。



●リフレクター本体



①付属のφ4タッピングネジを首下20mm程までねじ込み、リフレクターユニットのダルマ穴に引っ掛けてください。この時、リフレクター中心位置とセンサーレンズ間中心位置の取付高さを合わせておくと、光軸調整が比較的簡単に行えます。リフレクターは必ず縦向け、且つ正面がセンサー方向へ向くように対面させて取り付けてください。

②リフレクターユニットがしっかりと固定されるまでネジを締め付けてください。

③リフレクターユニットにリフレクター3枚をはめ込んでください。リフレクターは浮きの無いように、しっかりと押し込んでください。

●リフレクターを取りはずす場合、リフレクターホルダー下部の穴にマイナスドライバーを差し込み、ゆっくり持ち上げて取りはずします。または、リフレクターの上部を指で強く押すことで、リフレクターを取りはずすことができます。

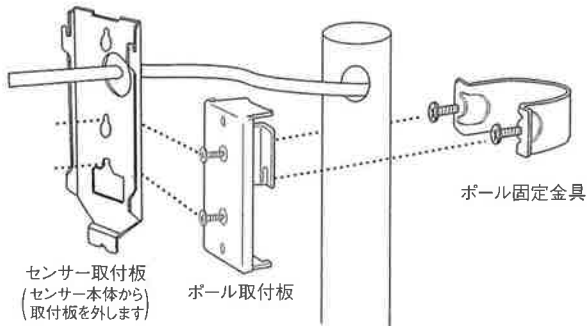
●室内で使用する場合は、フードを取りはずして使用しても問題ありません。

ボール取付の場合

※取り付けのボールは外径φ38mm～φ45mmのものを使用してください。

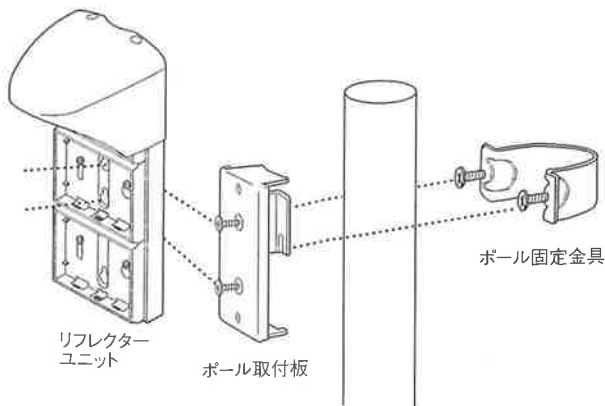
- ①同梱のボール固定金具に丸サラ小ネジ(M4×20)2本を2～3周ねじ込みます。
- ②取り付けようとするボールにボール取付板をあて、後からボール固定金具をはめて固定します。
- ③付属のM4×6ネジ2本を使用してセンサー取付板およびリフレクターユニットを固定します。

センサー側



●以下壁付けの場合と同様の施工をしてください。

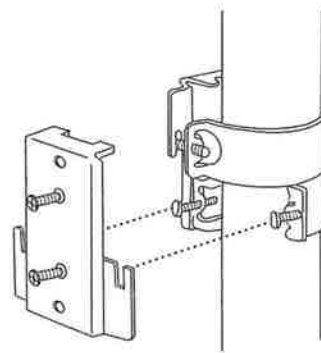
リフレクター側



●以下壁付けの場合と同様の施工をしてください。

ボールへの背中合わせ取付とボールへの直角取付の場合

- ①まず1台目のボール取付板を固定します。
- ②2台目のボール固定金具を先に付けたボール取付板の下をくぐらせ、そこにボール取付板を上下逆にした形で固定します。

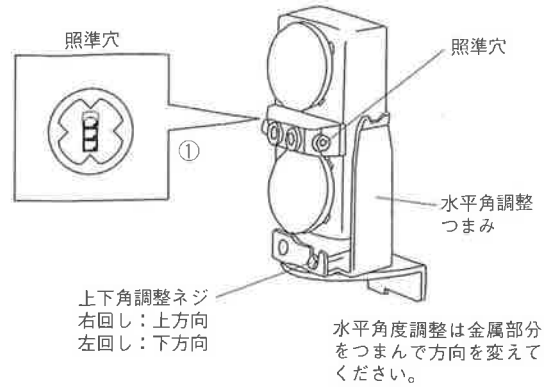


- 以下壁付けの場合と同様の施工をしてください。
- ただし、リフレクター側は直角取付ができません。(背中合わせのみ取り付けできます)

5 光軸調整と動作確認

光軸調整

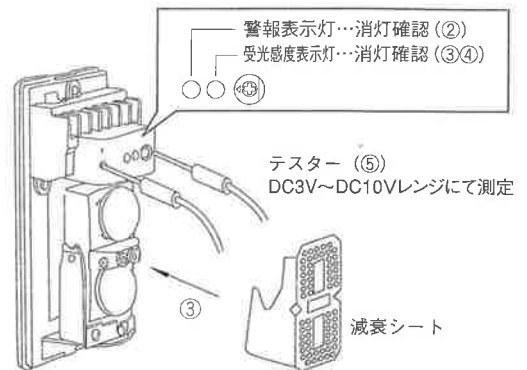
- ①カバーをはずした状態でレンズをリフレクターに向けてください。センサーレンズ間にある照準器の横から照準穴を覗くと照準器のファインダーの中央にリフレクターの中央が見えるように水平・垂直方向を調整してください。
- ②電源を入れてください。センサーおよび、リフレクター取り付け時に両方の高さに合わせておけば、すでに入光状態(警報表示灯消灯)であるかまたは、水平調整にて簡単に入光状態になります。
- ③入光状態になれば減衰シートをかぶせて受光感度表示灯が消灯しているか確認してください。減衰シートは屋外用・室内用がありますので間違わないように使用してください。
- ④点灯している場合は消灯するまでもう一度調整してください。
- ⑤さらにモニタージャックに、市販のテスターを接続し、モニター出力を見ながらピーク電圧になるまで微調整を行ってください。



●モニター出力の目安は下表の通りですが、光軸調整は耐環境性を向上させるため下表に関わらず、ピーク値に調整してください。

モニター出力電圧	受光感度(屋外・室内)
2.6V以上	最良
1.4~2.6V	良
1.4V未満	再調整

表中の値は、減衰シート(屋外用・室内用)をかぶせた状態を示します。



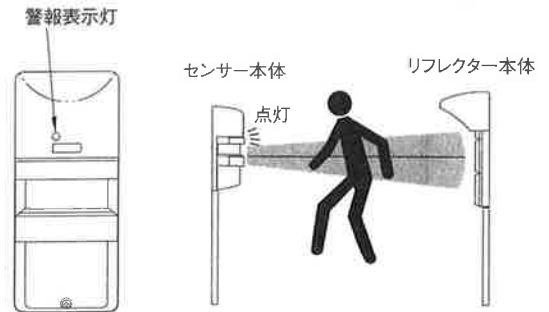
注) 減衰シートは光軸調整後、必ず取りはずしてください。

動作確認

センサーを取り付け、光軸調整を確認した後、カバーを取り付けた状態で警報表示灯を見ながら動作確認をしてください。

- ①警報表示灯が消灯(警戒状態)になっていることを確認してください。この時、赤外線を遮光する物がないことを確認してください。
- ②実際に赤外線を横切ってください。この時、警報表示灯が点灯(発報状態)になることを確認してください。
- ③赤外線を通過した時に、警報表示灯が点灯(発報状態)→消灯(警戒状態)になることが確認できれば、正常に動作しています。警報時間は、遮光時間または2秒以下の遮光の場合2秒間出力します。

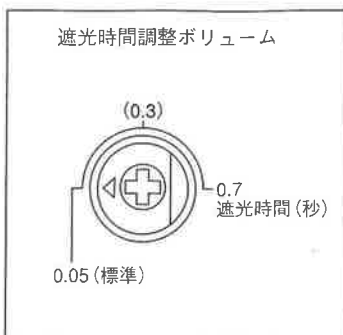
注) 室内使用で光軸調整後、モニター出力レベル良の場合カバーを取り付けた時に受光感度表示が点灯することがありますが、室内では感度余裕が少なくても問題ありませんので、このままご使用になれます。



6 遮光時間の調整

下図を参考に遮光時間を調整してください。

●設定した遮光時間よりビームを速く通過するものは検知しません。あまり遅めに設定すると人間を検知なくなります。ただし、鳥の多い所や大きな落葉など飛来物が遮光する可能性がある場合は、少し長めに調整してください。



(注) むやみに遅くすると人間の通過を検知なくなりますので注意してください。

7 点検方法 (正常な動作をしない場合)

次の表にしたがって点検してください。点検した結果、なお正常な動作に回復しない場合は、ご購入店または弊社までお申し出ください。

状態	原因	処置
警報表示が赤外線を遮断しても点灯しない	①電源が入っていない ②接続不良または断線・短絡 ③赤外線ビームが何らかの物体により反射し、センサーに入光している	①電源を入れる ②再確認する ③反射物体を取りのぞくか、光軸方向を変更する
警報表示が消えない(警報が止まらない)	①光軸がずれている ②センサー本体、リフレクター間に障害物がある ③センサーのカバー、リフレクターが汚れている	①再度光軸調整を行う ②障害物を取りのぞく ③柔らかい布で清掃する ※ただしセンサーのカバーは水洗いのみとする
断続的によく発報する	①配線不良 ②電源電圧変動 ③センサー本体、リフレクター間に障害物がある ④センサーへの配線に動力配線がある ⑤センサー本体、リフレクターの取付が不安定 ⑥センサーのカバー、リフレクターが汚れている ⑦光軸がずれている ⑧大きな鳥や猫がビームを遮断することがある	①再確認する ②電源電圧の安定化を図る ③障害物を取りのぞく ④配線経路を変更する ⑤頑丈に固定する ⑥柔らかい布で清掃する ⑦再度光軸調整を行う ⑧遮光時間を少し長く設定する(ただし、侵入者が全力疾走で走り抜けが可能な場所は不可)

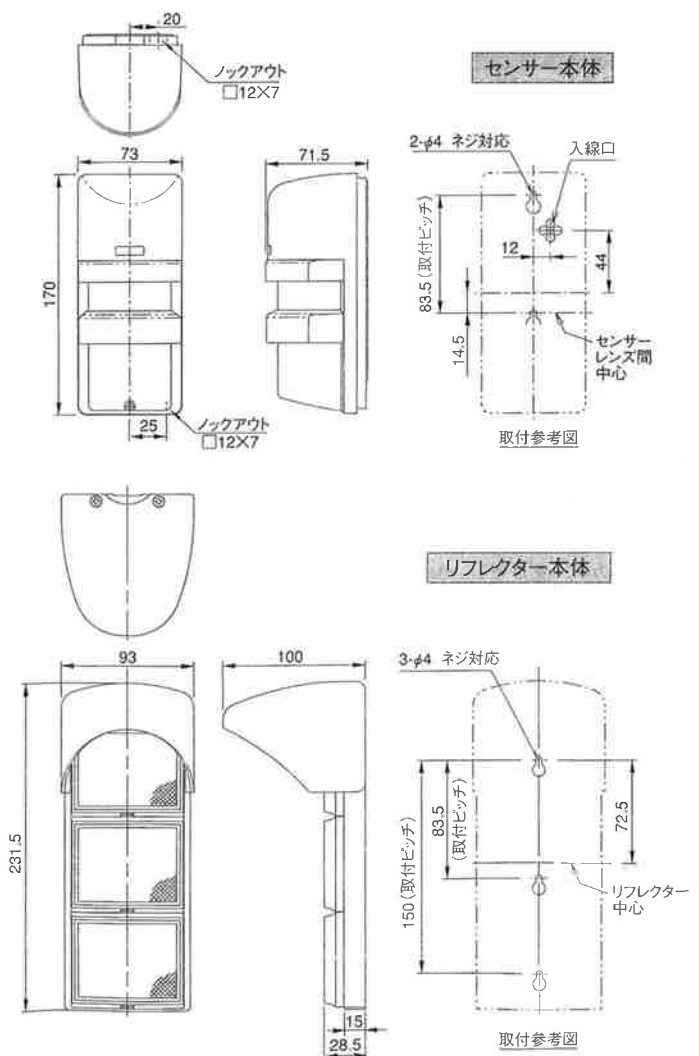
〈日常点検〉週1回程度は定期的に動作確認をしてください。

センサーのカバーには、豪雨時の水滴付着や汚れによる赤外線の減衰を軽減するために、光触媒防汚フィルムが貼られています。日常点検時、カバーが汚れていても散水用シャワーなどで洗い流す程度とし、絶対に布などで拭かないでください。拭きますと、光触媒材料が取れて効果がなくなります。

8 仕様

赤外線センサー	
品名	PR-11BE
検出方式	近赤外線ビーム遮断方式(反射型)
警戒距離	1~11m(室内1~15m)
電源電圧	DC10.5V~30V(極性なし)
消費電流	55mA以下
警報出力	接点方式:無電圧リレー接点(c接点) 接点動作:遮光時間出力(ただし、2秒以下の場合2秒間出力) 接点定格:AC/DC30V・0.5A(抵抗負荷)
タンパー出力	接点方式:無電圧接点(b接点) 接点動作:カバーをはずしたとき出力 接点定格:AC/DC30V・0.5A(抵抗負荷)
応答速度	遮光時間:0.05~0.7秒(ボリュームにて可変)
アラーム表示灯	赤色LED(受光器) 警報出力時:点灯
受光感度表示灯	赤色LED(受光器) 受光レベル減衰時:点灯
付帯機能	モニター出力
使用可能周囲温度	-25℃~+60℃(結露・氷結なきこと)
外觀	センサー部:PC樹脂(ワインレッド) リフレクター部:アクリル樹脂(クリアー)、AES樹脂(黒)
質量	センサー部:約430g リフレクター部:約490g
設置場所	屋外・屋内
配線接続	端子式(M3セルフアッパ端子)
付属品	センサー、リフレクター本体取付ネジ φ4×30mm 4本 減衰シート(屋外用・室内用)各1枚 ボール取付板 2枚 ボール固定金具:2個 ボール取付ネジ M4×20mm 4本、M4×6mm 4本

9 外形寸法図 (単位: mm)



安全に関するご注意

- 表示された電源電圧以外の電圧で使用しないでください。火災・感電の原因となる場合があります。
- この機器の出力接点には表示された容量を超えるような機器を接続しないでください。火災の原因となる場合があります。
- この機器を分解・改造しないでください。火災・感電の原因となる場合があります。
- この機器の重量に絶えられないような場所に設置しないでください。機器が落下して怪我の原因となる場合があります。

TAKEX 竹中エンジニアリング株式会社
汎用センサー事業部
事業本部 〒607-8156 京都市山科区東野五条通外環西入83-1
TEL(075)594-7211(代) FAX(075)501-2085
札幌・仙台・郡山・高崎・さいたま・千葉・東京・立川・横浜・長野・静岡・名古屋・金沢
京都・大阪・神戸・広島・高松・福岡・熊本・U.S.・U.K.・AUS.
http://www.takex-eng.co.jp/

●免責事項について
●弊社の商品は各種の監視、警戒、報知、起動、威嚇、忌避、制御、護身などに使用するもので盗難防止器、犯行防止器、災害防止器、環境破壊防止器ではありません。万一発生した盗難事故、人身事故、災害事故、環境破壊事故、施工上の不備などによる事故損害については責任を負いかねます。
●本商品の取り付け、取り外し時の事故で発生した怪我、損害については弊社は一切責任を負いません。
●本商品の取り付け、取り外しによる建物等への損傷についても弊社は一切責任を負いません。
●地震・雷(誘導雷サージを含む)および弊社の責任以外の火災、第三者による行為、その他の事故、お客様の故意または過失、誤用、その他異常な条件下での使用により生じた損害に関して、弊社は一切責任を負いません。
●本商品の使用または使用不能から生ずる付随的な損害(事業利益の損失、事業の中断、記憶内容の変化・消失、通信機会の消失など)に関して、弊社は一切の責任を負いません。
●保守点検や施工上の不備、取扱説明書の記載内容を守らないことにより生じた損害に関して、弊社は一切責任を負いません。
●弊社が関与しない接続機器、ソフトウェアとの組み合わせによる誤動作などから生じた損害に関して、弊社は一切責任を負いません。
●本商品に関し、いかなる場合も弊社の費用負担は、本商品の価格内とします。